

Artikelnr. 1925600001



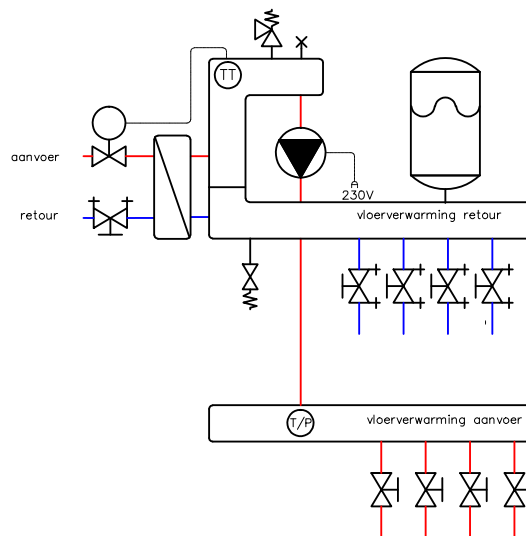
Gescheiden circuit verdeler, beschermt de primaire verwarmingsinstallatie tegen vervuiling van de vloerverwarmingsinstallatie. Vloerverwarmingszijdig voorzien van een filter die magnetische en niet magnetische vervuilingen uit de vloerverwarmingsinstallatie haalt, zorgt dat de vloerverwarmingsinstallatie langer en beter functioneert.

Nadat de bestaande installatie is gereinigd met **SENTINEL** X800 en behandeld is met **SENTINEL** X100 kan deze verdeler en de vloerverwarming optimaal functioneren.

**Voordelen:**

- De primaire installatie blijft beschermt tegen verontreinigingen van de vloerverwarming
- De verontreinigingen in de vloerverwarming worden opgevangen door het filter
- De vloerverwarming blijft veel langer schoon
- Langer comfort betere afgifte vloerverwarming
- Onderhoudsvriendelijk
- Energiebesparing door betere afgifte
- Na reinigen en behandelen met Sentinel X800 en X100 optimaal resultaat
- Onderdelen blijven langer vrij van onderhoud
- Kans op verstoppingen en vervuilingen minimaal
- Magnetische en niet magnetische deeltje worden uit de vloerverwarmingsinstallatie gefilterd

**Principeschema**



**AANSLUITDIAMETER PRIMAIR**

- 2 t/m 7 groeps: DN 20 (3/4")
- 8 groeps: DN 25 (1")

**OPTIONEEL**

- 00 FLOW      Debietmeters
- 192230      Stelaandrijving 230V
- 192024      Stelaandrijving 24V
- 00opt350    Comfortiser
- Euro konuskoppelingen (zie pagina 22)

*Garantiebepaling: Garantie verdeler en componenten: 2 jaar (bij toepassing diffusiedichte leiding volgens DIN 4726)*

**Sentinel RVS verdeler info**

ARTIKELNUMMER	ARTIKELOMSCHRIJVING	H x B x D (mm)	EENHEID
1925600002	SENTINEL verdeler RVS, gesch. circuit & platenw. + cycl. filter 2 groepen	490 x 500 x 330	st
1925600003	SENTINEL verdeler RVS, gesch. circuit & platenw. + cycl. filter 3 groepen	490 x 500 x 330	st
1925600004	SENTINEL verdeler RVS, gesch. circuit & platenw. + cycl. filter 4 groepen	490 x 500 x 330	st
1925600005	SENTINEL verdeler RVS, gesch. circuit & platenw. + cycl. filter 5 groepen	490 x 580 x 330	st
1925600006	SENTINEL verdeler RVS, gesch. circuit & platenw. + cycl. filter 6 groepen	490 x 660 x 330	st
1925600007	SENTINEL verdeler RVS, gesch. circuit & platenw. + cycl. filter 7 groepen	490 x 740 x 330	st
1925600008	SENTINEL verdeler RVS, gesch. circuit & platenw. + cycl. filter 8 groepen	490 x 820 x 330	st