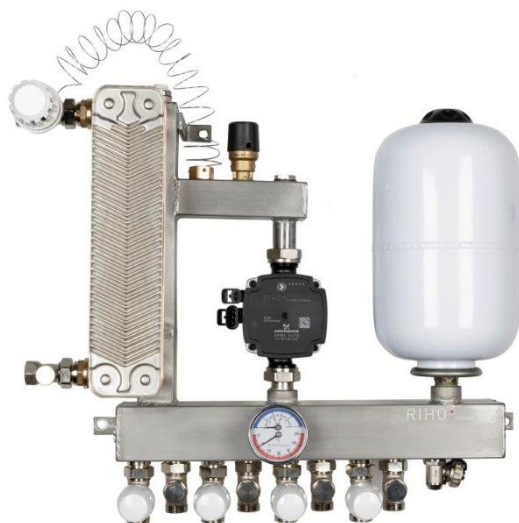


Artikelnr. 1925500005



Het RIHO-verdeelstation is een complete vloerverwarmingsverdeler waarbij het secundaire circuit met een platenwisselaar gescheiden wordt van het primaire verwarmingssysteem. De verdeler wordt geleverd met wisselaar, expansievoorzieningen en overstortbeveiliging.

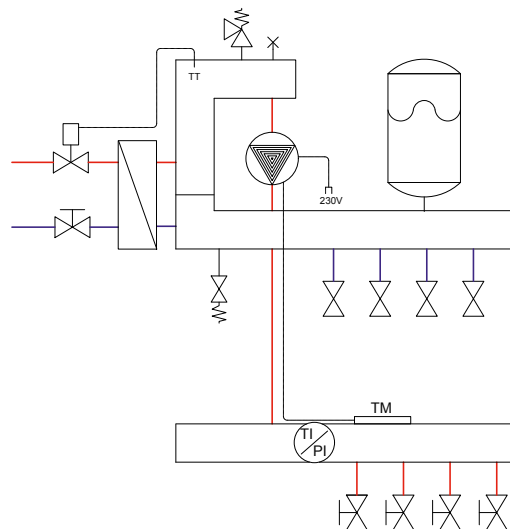
Door zijn eigen mengregeling is de aanvoertemperatuur van de vloerverwarming te bepalen. Middels de thermostaatknop op de primaire aanvoer is eenvoudig de gewenste watertemperatuur (20–50 °C) in te stellen. De aanvoertentien op de secundaire groepen zijn voorzien van een instelbare debietregeling.

De verdeler is 100% hydraulisch neutraal waardoor de doorstroming in het primaire CV-systeem niet beïnvloed wordt door de vloerverwarming.

Toepassingen:

- Vloerverwarming in woning- en utiliteitsbouw
- Wandverwarming
- Hoofd- en basisverwarming

Principeschema



AANSLUITDIAMETER PRIMAIR

2 t/m 7 groepen: DN 15 (1/2") bi  
8 t/m 15 groepen: DN 20 (3/4") bi

OPTIONEEL

00 FLOW      Debietmeters  
192230      Stelaandrijving 230V  
192024      Stelaandrijving 24V  
00opt350    Comfortiser  
Euro konuskoppelingen (zie pagina 22)

*Garantie bepaling: Garantie verdeler en componenten: 2 jaar (bij toepassing diffusiedichte leiding volgens DIN 4726)*

RVS verdeelstation info

| ARTIKELNUMMER | ARTIKELOMSCHRIJVING  | H x B x D (mm)   | EENHEID |
|---------------|--|------------------|---------|
| 1925500002    | RVS verdeler, gescheiden circuit en platenwisselaar 2 groepen  | 490 x 530 x 245  | st      |
| 1925500003    | RVS verdeler, gescheiden circuit en platenwisselaar 3 groepen  | 490 x 530 x 245  | st      |
| 1925500004    | RVS verdeler, gescheiden circuit en platenwisselaar 4 groepen  | 490 x 530 x 245  | st      |
| 1925500005    | RVS verdeler, gescheiden circuit en platenwisselaar 5 groepen  | 490 x 600 x 245  | st      |
| 1925500006    | RVS verdeler, gescheiden circuit en platenwisselaar 6 groepen  | 490 x 560 x 245  | st      |
| 1925500007    | RVS verdeler, gescheiden circuit en platenwisselaar 7 groepen  | 490 x 640 x 245  | st      |
| 1925500008    | RVS verdeler, gescheiden circuit en platenwisselaar 8 groepen  | 490 x 720 x 245  | st      |
| 1925500009    | RVS verdeler, gescheiden circuit en platenwisselaar 9 groepen  | 490 x 800 x 265  | st      |
| 1925500010    | RVS verdeler, gescheiden circuit en platenwisselaar 10 groepen | 490 x 880 x 265  | st      |
| 1925500011    | RVS verdeler, gescheiden circuit en platenwisselaar 11 groepen | 490 x 960 x 265  | st      |
| 1925500012    | RVS verdeler, gescheiden circuit en platenwisselaar 12 groepen | 490 x 1040 x 265 | st      |
| 1925500013    | RVS verdeler, gescheiden circuit en platenwisselaar 13 groepen | 490 x 1120 x 265 | st      |
| 1925500014    | RVS verdeler, gescheiden circuit en platenwisselaar 14 groepen | 490 x 1200 x 265 | st      |
| 1925500015    | RVS verdeler, gescheiden circuit en platenwisselaar 15 groepen | 490 x 1280 x 265 | st      |