

KLIMAATSYSTEEM
WAND-/PLAFONDMODULE



*Gemak en behaaglijkheid met de
Uniwarm Wand- en Plafond Module*

Montagehandleiding

www.uniwarm.nl



De Uniwarm Klimaatsysteem Handleiding is met uiterste zorgvuldigheid samengesteld.

Typesetting and typographical errors reserved - © 2020 Uniwarm
Zet- en typfouten voorbehouden - © Uniwarm 2020

Montagehandleiding

www.uniwarm.nl

Inhoud

	Pagina
• Vervoer, Transport & Opslag	4
• Gereedschappen	5
• Onderconstructie bij plafonds en schuine wanden	6
• Lijmvoeg	9
• Aansluitingen, verbindingen en dilatatievoegen	13
• Wandafwerking	20
• Het plaatsen van de Uniwarm Klimaatmodule-leiding	29

Montagehandleiding

www.uniwarm.nl

Vervoer, Transport & Opslag

De modules van het Uniwarm Klimaatsysteem worden op pallets geleverd. Bij aflevering zijn de modules in folie verpakt, dit ter bescherming tegen vuil.

Bij opstapeling moet rekening gehouden worden met het draagvermogen van de vloeren. Bij de door Uniwarm geleverde modules kan worden uitgegaan van een gewicht van $1150 \pm 50 \text{ kg/m}^3$.

De modules dienen horizontaal te worden opgeslagen op een vlakke ondergrond. Wanneer de platen rechtop worden opgeslagen, kan plaatvervorming of beschadiging optreden.

De modules dienen te worden beschermd tegen vocht. De platen mogen pas verwerkt worden als ze volledig droog zijn.

De platen kunnen met een vorkheftruck of andere palletwagens horizontaal worden getransporteerd. Losse platen dienen altijd met de breedte rechtop te worden getransporteerd.

Montagehandleiding

www.uniwarm.nl

Gereedschappen

De be- en verwerking van het door Uniwarm geleverde Klimaatsysteem is eenvoudig dankzij de vezelversterkte homogene structuur.

De benodigde gereedschappen zijn:



Perstang



Kalibreerdoorn
(12 of 16 mm)



Ontbramer



Persbek
(12 of 16 mm)



Accu perstang



Accuboormachine



Kitspuit



Cirkelzaag
(Met afzuiging)

Montagehandleiding

www.uniwarm.nl

Onderconstructie bij plafonds en schuine wanden

Hart-op-hart afstanden van de onderconstructie

Bij plafonds en schuine wanden dienen de dragende delen van de onderconstructie te worden uitgevoerd volgens onderstaande tabel. Andere onderconstructies moeten zodanig worden uitgevoerd dat de toegestane doorbuiging van $1/500$ van de overspanning, niet wordt overschreden. In onderstaande tabel is rekening gehouden met de toegestane doorbuiging.

Bij de onderlinge verbinding van de onderconstructie dient men gebruik te maken van de hiervoor geschikte bevestigingsmiddelen: bij hout schroeven of kruislings aangebrachte nagels of spreidnieten, bij metalen profielen speciale verbindingssklemmen.

Toepassing/ Constructie	Maximale hart-op-hart afstand draaglaten/ draagprofiel bij de Uniwarm Klimaatmodules
Horizontaal vlak (verlaagde plafonds, plafondbekledingen)	400 mm
Schuin Dak (helling 10° - 50°)	400 mm
Verticaal vlak Wanden	300 mm

Figuur 1

Bij zowel horizontaal vlak als schuin dak dienen de draaglaten/ draagprofiel loodrecht op de lengterichting van de leiding gemonteerd te worden. De Uniwarm Klimaatmodules behoren met de leiding richting de draaglaten, dus met de onbewerkte kant naar de ruimte toe gemonteerd te worden. (Zie figuur 1) Hart op Hart afstand van de Fermacell Snelbouwschroeven dient 200mm te zijn.

Onderconstructie bij plafonds en schuine wanden

Bij de productie van de Uniwarm Klimaatmodules is rekening gehouden met de aanbreng van schroeven en/of andere bevestigingsmiddelen. Hiervoor zijn kleine deukjes aan de achterzijde van de Klimaatmodules aangebracht. Hier dienen de schroeven en/of andere bevestigingsmiddelen bevestigd te worden.

Verlaagde plafonds met het Uniwarm Klimaatstelsel

Voor het maken van verlaagde plafonds zijn een aantal systemen in de handel, zoals Noniushangers, snelafhangers, draden of schroefdraadstangen. Voor de bevestiging van deze constructies aan massieve plafonds dient men gebruik te maken van pluggen die zijn goedgekeurd voor de betreffende belasting en toepassing.

Meer gegevens vindt u in de betreffende bouwtechnische informatie.

De dwarsdoorsnede van de afhangers moet voldoende groot zijn om de statische veiligheid van het verlaagde plafond te garanderen.

Montagehandleiding

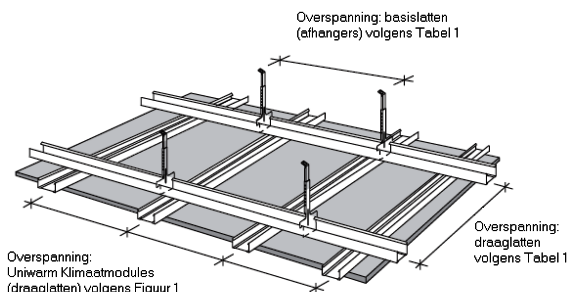
www.uniwarm.nl

Onderconstructie bij plafonds en schuine wanden

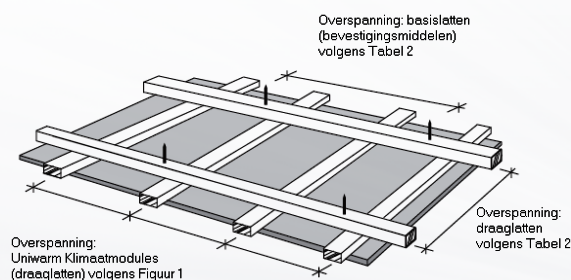
Verlaagd plafond met metalen onder-constructie, afgehangen

Onderconstructie in mm	Toegestane overspanning in mm	
	Uniwarm Klimaatmodule	
Metalen profielen		
Basisprofiel	CD60x27x0,6	750
Draagprofiel	CD60x27x0,6	1000

Tabel 1



Plafondbekleding met houten onderconstructie, direct bevestigd



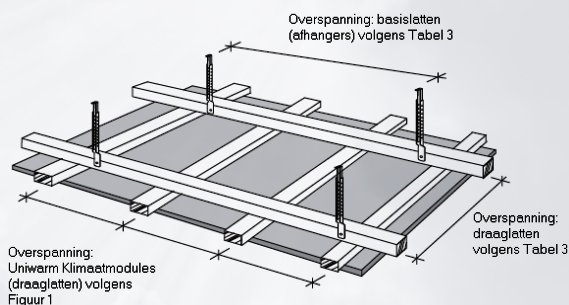
Onderconstructie in mm	Toegestane overspanning in mm	
	Uniwarm Klimaatmodule	
Houten latten (breedte x hoogte)		
Basislat	48x24	650
Direct	50x30	750
Bevestigd	60x40	850

Tabel 2

Verlaagd plafond met houten onderconstructie, afgehangen

Onderconstructie in mm	Toegestane overspanning in mm	
	Uniwarm Klimaatmodule	
Houten latten (breedte x hoogte)		
Basislat afgehangen	30x50 ³	850
	40x60	1000
Draaglat	48x24	600
	50x30	750
	60x40	1000

Tabel 3



Lijmvoeg

Voegverbindingen

Voor het verbinden van twee platen in de buitenste lagen staan drie verschillende voegtechnieken ter beschikking, de lijmvoegtechniek en de twee gipsvoegtechnieken, de gipsvoeg voor platen met rechte zijkanten en de gipsvoeg voor platen met de afgeschuinde kant(AK). Indien er geen eisen worden gesteld aan het oppervlak, bijvoorbeeld op onzichtbare of onbelangrijke plekken, kunnen de platen, met behoud van brandtechnische eigenschappen voor de constructie, ook stotend worden bevestigd.

Bij dubbele of meerlagige beplating worden, onafhankelijk van de bouwkundige eisen, de onderste platen altijd stotend bevestigd.

Voor het Uniwarm Klimaatsysteem word uitsluitend de lijmvoegtechniek toegepast!

Lijmvoeg

Om een optimale voegverbinding te verkrijgen, dienen de Uniwarm klimaatmodules uitsluitende te worden verlijmd met de speciale bij geleverde Fermacell voegenlijm. De plaatsijkanten dienen voor het afvoegen stofvrij te zijn. Let erop dat de lijm in het midden van de plaatsijkant word aangebracht en niet op het regelwerk. Voor de lijmvoegen moeten fabrieksmatig gezaagde plaatsijkanten worden gebruikt. De platen die bij montage op maat zijn gesneden, dienen haaks en volledig recht gezaagd te zijn. Belangrijk is dat bij het samendrukken van de beide plaatsijkanten tegen elkaar, de lijm de voeg helemaal vult en uit de voeg vloeit. De maximale breedte van de voeg mag niet groter zijn dan 1 mm, de voegbreedte mag niet tot nul worden samengedrukt.

Bij dubbele beplating verspringen de Uniwarm Klimaatmodules ≥ 200 mm ten opzichte van elkaar. De lijmvoegtechniek wordt alleen toegepast bij de buitenste laag, de eerste laag wordt stotend bevestigd.

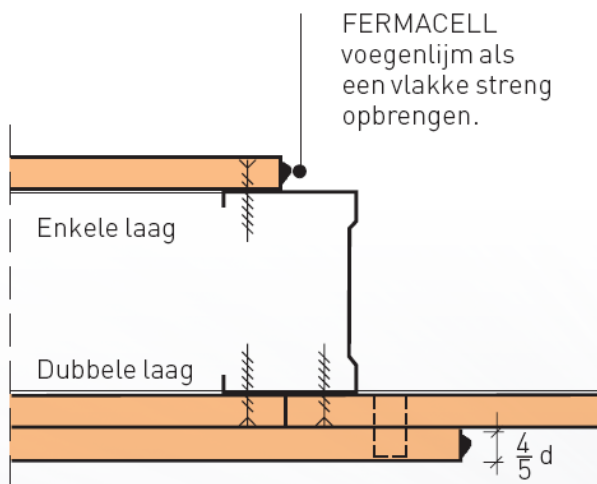
Montagehandleiding

www.uniwarm.nl

Lijmvoeg

Lijmgebruik/Lijmverbruik

Per meter plaatvoeg wordt 20 ml bijgeleverde Fermacell voegenlijm verbruikt.

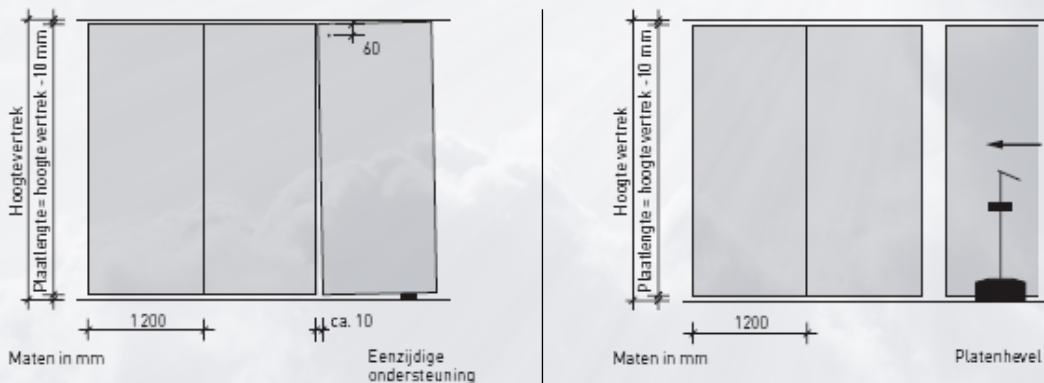


Het aanbrengen van de Fermacell voegenlijm op de langskanten van de plaat ($\frac{4}{5} d =$ breedte van de lijmstreng)

Figuur 2

Montage van de eerste plaat

De eerste Uniwarm Klimaatmodule wordt volledig vastgeschroefd op het metalen C-profiel. Hierbij dient men te beginnen aan de open kant van het C-profiel. Bij houten regelwerk wordt de eerste plaat doorgaans vastgeniet. Daarna wordt de Fermacell voegenlijm vanuit de houder in de vorm van een vlakke streng op het midden van de verticale plaatsijkant aangebracht. De minimale temperatuur voor de verwerking van de lijm is 10 °C. De omgevingstemperatuur mag niet minder dan 5 °C bedragen.



Figuur 3

Montagehandleiding

www.uniwarm.nl

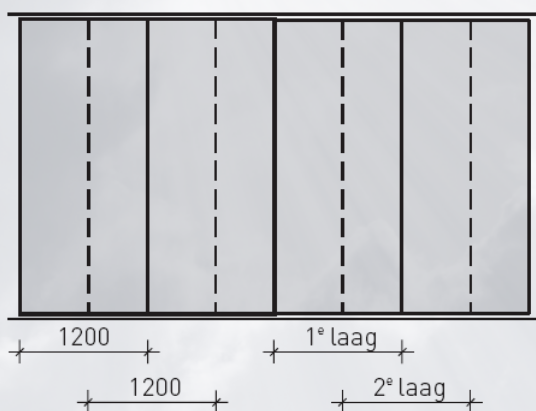
Lijmvoeg

Montage van de volgende platen

De tweede Uniwarm klimaatmodule wordt aan een zijde ondersteund, zodat de plaatsijkanten elkaar aan de bovenzijde raken en naar beneden toe een smalle wigvormige spleet tussen beide platen ontstaat. Hiertoe dient de lengte van de plaat ca. 10 mm korter te zijn dan de hoogte van het vertrek. Bevestig de Uniwarm klimaatmodule ca. 60 mm onder de bovenzijde met een snelbouwschroef (3,9x30mm) op het metalen C-profiel of met nieten op de houten regel.

Wanneer de eenzijdige ondersteuning bij de vloer wordt verwijderd, drukt de tweede plaat zich door zijn eigen gewicht tegen de eerste plaat, waardoor de lijm wordt samengedrukt. De volgende schroeven moeten gelijkmatig van boven naar beneden worden bevestigd. Naar keuze kan het monteren van de platen ook worden uitgevoerd met behulp van de platenhevel. Ook bij deze montagetechniek moet gewaarborgd zijn dat de Uniwarm klimaatmodules voldoende aandrukkracht uitoefenen op de voegenlijm. In dit geval wordt de plaat van het midden uit vastgeschroefd.

De voegbreedte dient 0,5-1 mm breed te zijn. De Uniwarm klimaatmodule dient vervolgens zoals gebruikelijk te worden bevestigd met een schroefafstand van ≤ 250 mm of een nietafstand van ≤ 200 mm.



Dubbele beplating

(Maten in mm)

Figuur 4

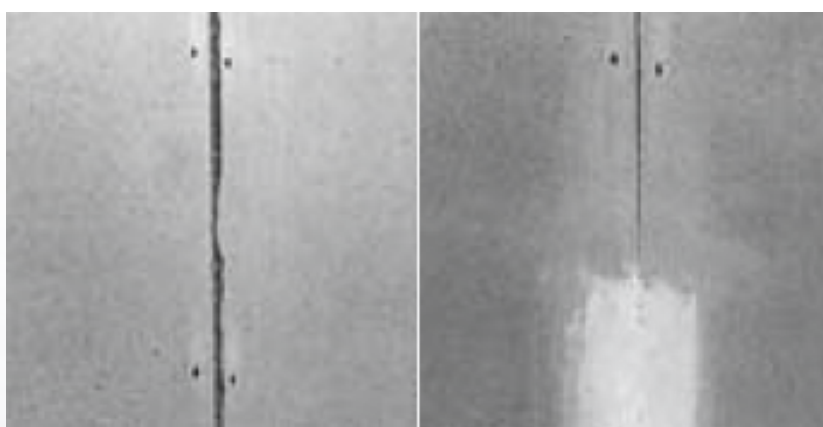
Montagehandleiding

www.uniwarm.nl

Lijmvoeg

Dubbele beplating

Bij dubbele beplating van de Uniwarm klimaatmodules wordt de tweede laag zodanig gemonteerd dat de plaatnaad > 200 mm ten opzichte van de onderste laag verspringt. De lijmvogetechniek wordt alleen toegepast voor de buitenste laag, de eerste wordt stotend bevestigd, ook bij de constructies die aan brandveiligheidseisen dien te voldoen.



Figuur 5

Deels afgestoken
voegenlijm

Deels afgewerkte
lijmvoeg

Werkvolgorde na het uitharden van de lijm

Afhankelijk van kamertemperatuur en luchtvochtigheid is de lijm hard na ca. 18 tot 36 uur. Daarna wordt de overtollige lijm volledig verwijderd, bijv. met een plamuurmes of een brede steekbeitel. De wand vervolgens afwerken met Fermacell voegengips bij de voegen en schroefgaten.

Montagehandleiding

www.uniwarm.nl

Aansluitingen, verbindingen en dilatatievoegen

Gescheiden wand- en plafondaansluitingen

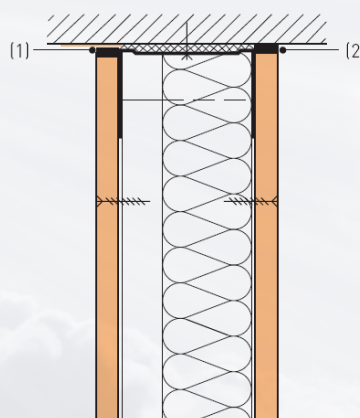
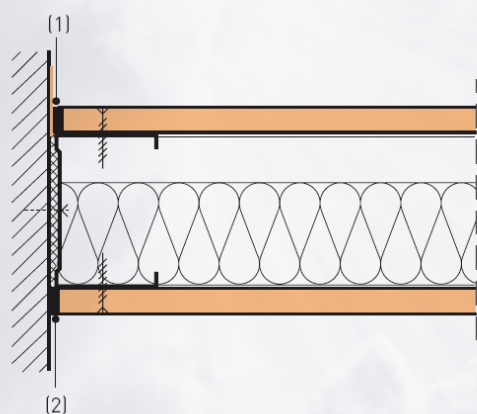
Bij aansluiting van Het Uniwarm Klimaatsysteem op andersoortige materialen zoals pleisterwerk, beton, metselwerk, staal of hout, dient altijd een scheiding te worden aangebracht tussen de verschillende bouwmaterialen. Ter voorkoming van een starre verbinding bij dergelijke aansluitingen zijn er de volgende mogelijkheden.

1) Aansluitingen met Fermacell voegengips en scheidingsstroken

Bekleed de achterzijde van de boven- en onderregels met isolatieband en bevestig de regels op het aangrenzende constructiedeel. Breng scheidingsstroken, bijvoorbeeld PE-folie, papierstroken of plakstroken, op het constructiedeel aan voor het beplaten van de onderconstructie met de Uniwarm modules en zorg ervoor dat de stroken zo breed zijn dat ze buiten het plaatoppervlak uitsteken. Snijd de stroken af tot op het voegoppervlak nadat het Fermacell voegengips is uitgehard. Houd een voegbreedte aan van 5 tot 7 mm voor het afvoegen.

Bij Brandeisen:

Isolatieband (minerale wol) minimaal klasse B2-materiaal, dikte ≤ 5 mm, scheidingsstrook $\leq 0,5$ mm, Fermacell voegengips, voegbreedte 6-10 mm.



Figuur 6

Wand- en plafondaansluitingen met enkele Uniwarm klimaatmodule beplating

Montagehandleiding

www.uniwarm.nl

Aansluitingen, verbindingen en dilatatievoegen

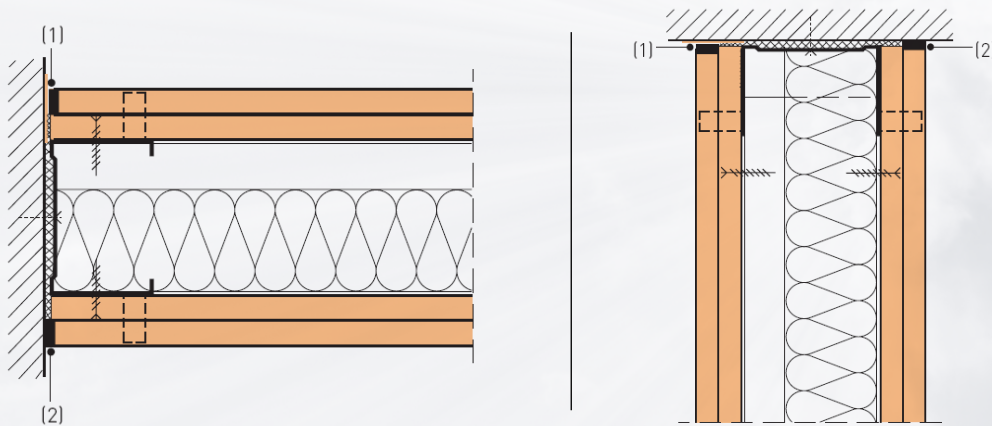
2) Aansluitingen met elastische kit

De voegen tussen de Uniwarm afbouwplaten en het aangrenzende constructiedeel worden afgedicht met elastische kit met een duurzame bewegingsopname van minimaal 20 %. Deze kitvoeg dient 5 tot 7 mm breed te zijn. De rand van de plaat dient te worden voorgestreeken voor het afkitten.

Bij Brandeisen:

Isolatieband (minerale wol) klasse A-materiaal (smelttemperatuur ≥ 1000 °C), eerste/buitenste plaatlaag met elastische kit minimaal B2, voegbreedte ≤ 6 mm, tweede en derde/onderste plaatlagen stotend bevestigd of met breed isolatieband.

De eerstgenoemde scheidingsmogelijkheid, waarabij te plaatse van de aansluiting Fermacell voegengips op folie- of papierstroken wordt aangebracht, kan alleen worden toegepast indien geen enkele beweging vanuit de ruwbouw te verwachten valt en dus geen uitwendige krachten inwerken op de Uniwarm constructie.



Figuur 7

Wand- en plafondaansluitingen met dubbele Uniwarm klimaatmodule beplating

Montagehandleiding

www.uniwarm.nl

Aansluitingen, verbindingen en dilatatievoegen

Dilatatievoegen

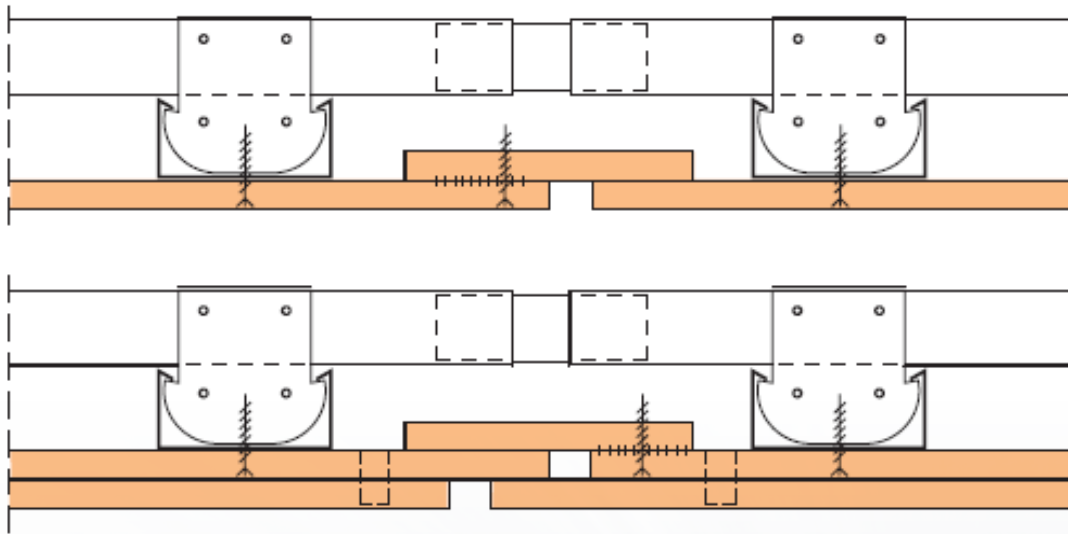
Dilatatievoegen dienen altijd in Uniwarm klimaatwanden en plafonds te worden toegepast op plaatsen waar de ruwbouw is gedilateerd. Omdat scheidingswanden en plafonds met de Uniwarm afbouwplaten onder invloed van het klimaat aan bewegingen onderhevig zijn(uitzetting en inkrimping), dienen ook hiervoor dilatatievoegen te worden gemaakt. De dilatatievoeg(en) die bij het Uniwarm Klimaatstelsel aangebracht dienen te worden, moeten op een afstand van maximaal 8 m van wand of plafondlengte te worden aangebracht.

Constructie en verbinding van de dilatatievoegen van enkel en dubbel beplate Uniwarm plafond-/dakconstructies zijn in de tekening afgebeeld. Er dient erop gelet te worden dat de scheiding tussen de beide delen van het plafond zowel bij de Uniwarm klimaatmodules als bij de onderconstructie consequent wordt doorgevoerd.

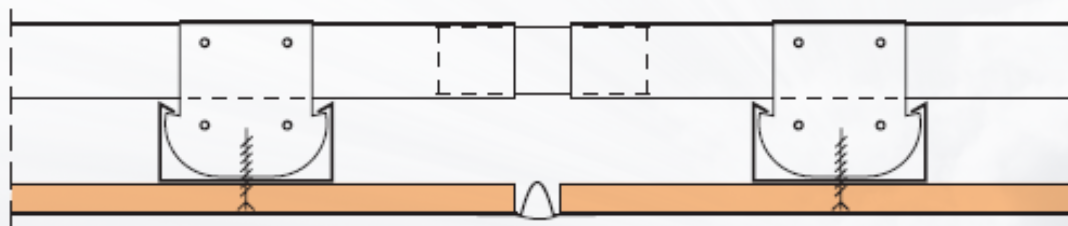
Montagehandleiding

www.uniwarm.nl

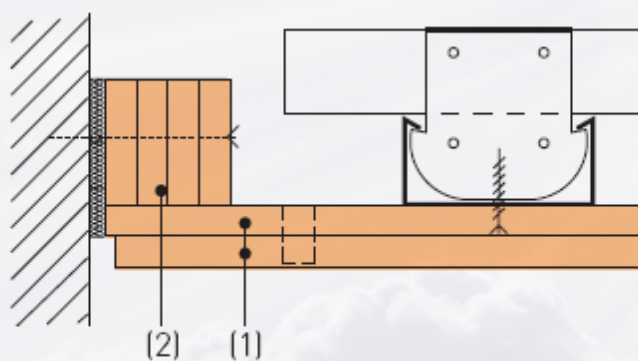
Aansluitingen, verbindingen en dilatatievoegen



FERMACELL plafond-/dakconstructie met brandeisen. Dilatatievoeg in enkele of dubbele beplating. Plaatstroken eenzijdig vertijmd en vastgeschroefd.



FERMACELL plafond-/dakconstructie zonder brandeisen. Dilatatievoeg met extra profiel.



- 1) Uniwarm afbouwplaten 18 mm
- 2) Strokenbundel

Aansluiting met strokenbundel

Figuur 8

Montagehandleiding

www.uniwarm.nl

Aansluitingen, verbindingen en dilatatievoegen

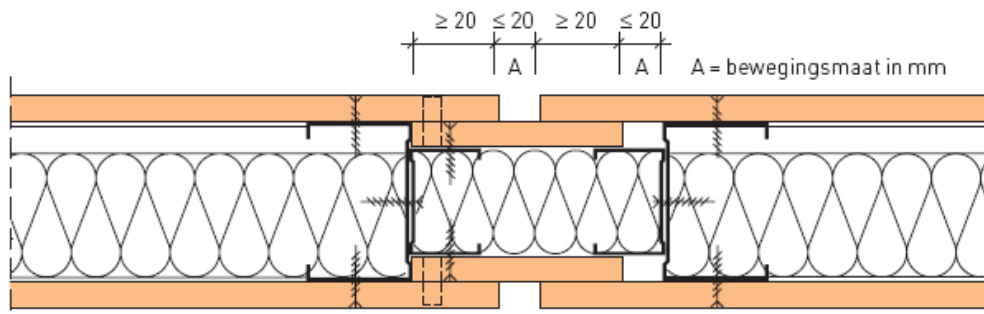
Constructie en verbinding van de dilatatievoegen van enkel en dubbel beplate (Fermacell) montagewanden, plafond of dakconstructie zijn in de tekeningen afgebeeld. Het is belangrijk dat de scheiding tussen de beide delen van de wand, plafond of dakconstructie zowel bij de Uniwarm afbouwplaten als bij de onderconstructie consequent word uitgevoerd. Zorg ervoor dat de wanden voldoen aan de vereiste geluidsisolatie en brandwerendheid (zie de hiervoor genoemde kopje "Bij brandeisen"). Bij smalle wanden met onderconstructie van C-profielen 50 x 06 is de uitvoering met strokenbundels zinvol. De strokenbundels worden hierbij op afstanden van 100 cm gehouden door doorlopende schroeven M6 (boring 8 mm)

Voor verdere aansluitingen, verbindingen en dilatatievoegen zie Fermacell montagehandboek hoofdstuk 9.

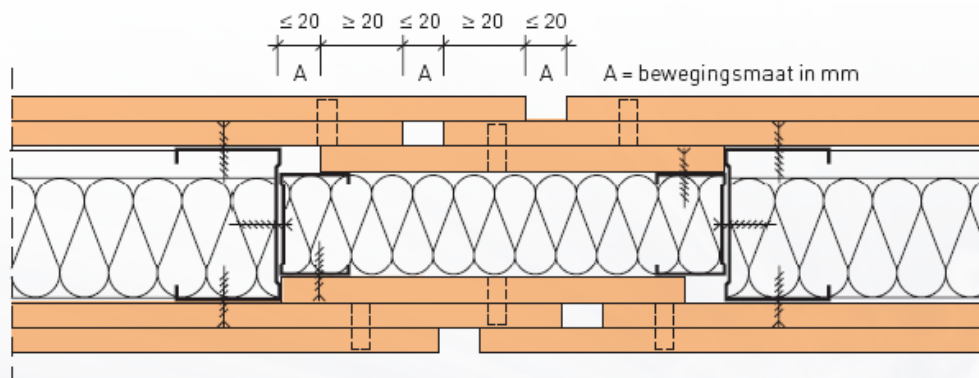
Montagehandleiding

www.uniwarm.nl

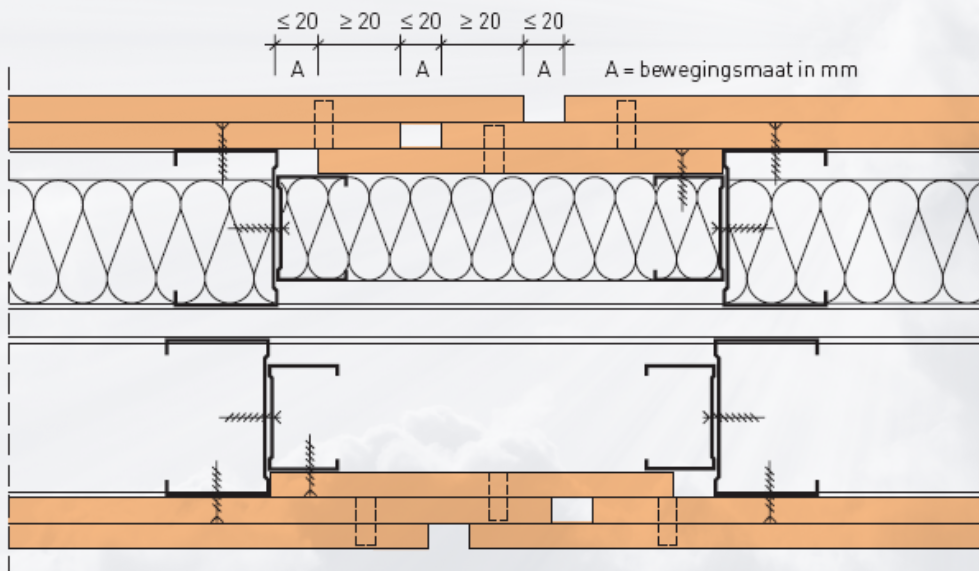
Aansluitingen, verbindingen en dilatatievoegen



FERMACELL montagewand, enkel beplaat, F 30-A/F 60-A.
Dilatatievoeg met plaatstroken



FERMACELL montagewand, dubbel beplaat, F 90-A.
Dilatatievoeg met plaatstroken



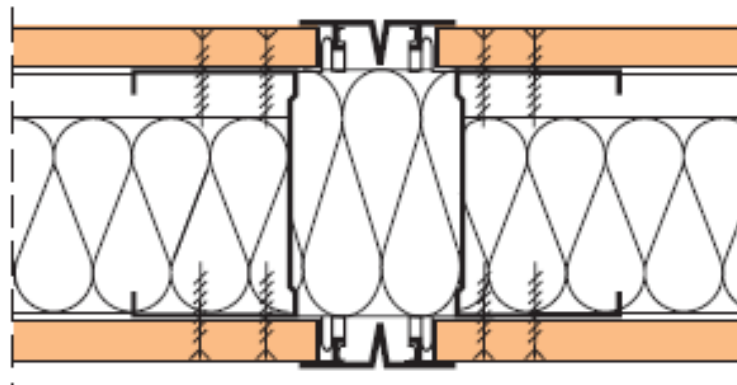
FERMACELL montagewand als dubbele staanderwand, dubbel beplaat, F 90-A.
Dilatatievoeg met plaatstroken

Figuur 9

Montagehandleiding

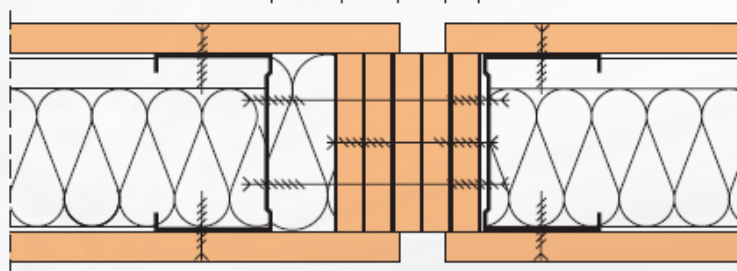
www.uniwarm.nl

Aansluitingen, verbindingen en dilatatievoegen



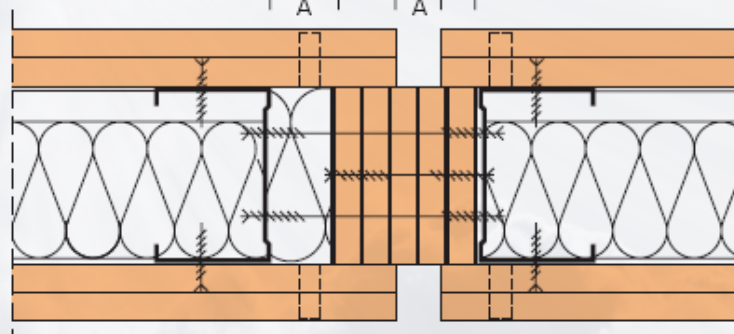
FERMACELL montagewand, enkel beplaat, zonder brandeisen.
Dilatatievoeg met extra profiel

≤ 20 ≥ 20 ≤ 20 ≥ 20
A = bewegingsmaat in mm



FERMACELL montagewand, enkel beplaat, F 30-A/F 60-A.
Dilatatievoeg met strokenbundel

≤ 20 ≥ 20 ≤ 20 ≥ 20
A = bewegingsmaat in mm



FERMACELL montagewand, dubbel beplaat, F 90-A.
Dilatatievoeg met strokenbundel

Figuur 10

Montagehandleiding

www.uniwarm.nl

Wandafwerking

Vorbereiden van de ondergrond

Alvorens met de afwerking van de Uniwarm afbouwplaten te beginnen, bijvoorbeeld schilderen, behangen of betegelen wordt begonnen, dient gecontroleerd te worden of het oppervlak hiervoor geschikt is. Het oppervlak en de voegen moeten droog, stevig en stofvrij zijn, zonder vlekken. Men dient met name op het volgende te letten:

- dat spatten gips, cement e.d zijn verwijderd,
- dat krassen, beschadigde plekken e.d worden geëgaliseerd met Fermacell voegengips of kant-en-klaar finish,
- dat alle afgevoegde plekken glad en eventueel licht nageschuurd zijn,
- dat de plaat over het gehele oppervlak, de voegen en de afgevoegde dele gelijkmatig droog zijn,
- dat stof zorgvuldig is verwijderd.

De Uniwarm klimaatmodules zijn in de fabriek geïmpregneerd. Voorstrijken van de platen is alleen noodzakelijk indien een fabrikant dit verlangt, bijvoorbeeld bij dunne pleisters, structuurpleisters, verf of tegelijm. De voorstrijklaag dient waterarm te zijn. Bij het aanbrengen van meerdere pleisterlagen dienen de droogtijden van de fabrikant te worden aangehouden.

Omstandigheden op de bouwplaats

Het vochtgehalte van de Uniwarm klimaatmodules dient minder dan 1,3 % te bedragen. Daarom mag gedurende 48 uur van tevoren de luchtvochtigheid niet hoger zijn geweest dan 70 % en de luchttemperatuur niet lager dan 15 °C.

Alle aangebrachte afwerkvloeren en pleisters dienen droog te zijn. Het oppervlak moet stofvrij zijn.

Montagehandleiding

www.uniwarm.nl

Wandafwerking

Schilderwerk

Voor het schilderen van de Uniwarm klimaatmodules kunnen alle algemeen gebruikelijke verfsoorten worden gebruikt, zoals latex-, dispersie- of lakverf. Verfsoorten die mineralen bevatten, zoals kalk- en silicaatverf, mogen alleen op de Uniwarm platen worden gebruikt, indien ze volgens de aanwijzingen van de fabrikant geschikt zijn voor een gipsondergrond. Bij latexverven dient op het dekkend vermogen te worden gelet.

Bij hoogwaardige, bijvoorbeeld glanzende of gladde, structuurloze oppervlakken, dient het oppervlak eerst afgewerkt te worden met Fermacell kant-en-klaar finish (zie ook FERMACELL Montagehandboek – Vooruitstrevende oplossingen voor de totale binnenafbouw, Hoofdstuk 5, blz. 30).

Bij hoogwaardige gestructureerde oppervlakken dienen vullende verflagen te worden gekozen (verfsysteem met kwartshoudende grondverf).

De verf moet volgens de aanwijzingen van de fabrikant in minstens twee lagen worden aangebracht. De verf eventueel eerst op een klein stukje proberen. De voorschriften van de verffabrikant dienen opgevolgd te worden.

Behangen

Alle soorten behang, ook structuurbehang, kunnen worden aangebracht met de gebruikelijke behanglijm. Een speciale voorstrijklaag in verband met latere verwijdering van het behang is niet nodig. Bij het verwijderen van het behang wordt de wand niet beschadigd.

De Uniwarm klimaatmodules hoeven alleen voorgestreeken te worden als:

- de lijmfabrikant dit voorschrijft (losstaand van het behangsoort)
- dicht behang, voorbeeld vinyl, wordt gebruikt.

Montagehandleiding

www.uniwarm.nl

Wandafwerking

Structuurpleister

Indien structuurpleister (maximaal 4 mm dik) op de Uniwarm platen wordt aangebracht, dienen de gipsvoegen extra verstevigd te worden met Fermacell wapeningsband. De band wordt gelijmd met witte houtlijm (PVAC-lijm). Achteraf voegen is niet nodig. Bij de lijmvoegen is deze extra versteviging niet nodig. Bij de Uniwarm platen wordt alleen de lijmvoeg toegepast.

Bij hoek- en wandaansluitingen dient in het structuurpleister altijd een schijmvoeg te worden aangebracht.

Voor gipsplaten geschikte structuurpleister met minerale bindmiddelen alsmede kunstharspleister kunnen volgens de richtlijnen van de fabrikant worden verwerkt. Fermacell adviseert het gebruik van afsluitende gronderingen.

Wandplaten en tegels

Bij het Uniwarm klimaatsysteem kunnen alle platen van keramisch materiaal en kunststof probleemloos worden aangebracht op een dunbed lijmsysteem. Elke disperie-, reactiehars- en met kunststof veredelde cementpoederlijm is geschikt als de fabrikant dit opgeeft.

Een grondering is nodig, als dit door de fabrikant van de tegellijm wordt geadviseerd. Deze grondering moet goed drogen (in de regel 24 uur) voordat de tegels verlijmd kunnen worden. Er moeten water arme tegellijmen worden gebruikt, bijvoorbeeld een met kunststof veredelde cementpoederlijm (zogenaamde flexlijm). De tegels mogen niet nat worden gemaakt voor het monteren. Het oppervlak van de achterzijde van de tegel moet voor minstens 80 % in het lijmbed liggen. De tegellijm moet droog zijn voordat de tegels toegevoegd kunnen worden (droogtijd in regel 48 uur). Voor het afvoegen dient flexibele voegenmortel te worden toegepast.

Montagehandleiding

www.uniwarm.nl

Wandafwerking

Bij oppervlakken die direct door water worden belast, bijvoorbeeld douchecellen en badkuipen, dient een extra afdichting te worden aangebracht. Hiervoor geschikt zijn bijvoorbeeld zogenaamde waterdichte tegellijmsystemen of vloeibare dichtfolies in combinatie met cementpoederlijmen die met kunststof zijn veredeld. De wandoppervlakken die afgedicht moeten worden, dienen minstens tot een hoogte van 2,0 m boven de kuipbodem met voldoende ruimte aan de zijkant van de eigenlijk douchecel of badkuip tegen het binnendringen van water te worden beschermd. Bij douchecellen dient de afdichting minstens 30 cm boven de douchekop door te lopen. Bij de binnenhoeken en wand-vloeraansluitingen dient kimband te worden aangebracht, Daarnaast dient de onderzijde van alle wanden in een natte cel ter bescherming tegen van de vloer opstijgend vocht minstens tot 15 cm boven de bovenzijde van de vloer te worden afgedicht. Hierbij dienen de voorschriften van de fabrikant te allen tijde te worden opgevolgd.

De beplating van de wanden en voorzetwanden bestaat uit één of twee lagen Fermacell gipsvezelplaten. De hart-op-hart afstand en de onderconstructie (stijlen) zal zijn zoals in Figuur 1 en tabel 1, 2 of 3 met bijbehorende afbeeldingen is vermeld.

Oppervlakte-afwerking met Fermacell kant-en-klaar finish

Fermacell kant-en-klaar finish kan zonder tijdrovende voorbereiding direct vanuit de emmer worden verwerkt. Fermacell kant-en-klaar finish is geschikt voor de oppervlakte-afwerking van wanden en plafonds. De witte kant-en-klaare latexfinish bevat water en zeer fijn gemalen hoogwaardig dolomiermarmor.

Montagehandleiding

www.uniwarm.nl

Wandafwerking

Verwerking

Fermacell kant-en-klaar finish mag niet onder + 5 °C worden verwerkt.. De ondergrond dient stofvrij en droog te zijn (een aantal dagen drogen bij een gemiddelde luchtvochtigheid van ≤ 70 %) en geen oplosmiddelen te bevatten. De Uniwarm platen hoeven niet voorgestreeken te worden.

Bij natte werkzaamheden zoals het aanbrengen van een natte afwerkvloer of natte pleister, mag pas met afvoegen worden begonnen als deze droog zijn. Bij warm verwerkt asfalt/gietasfalt wordt pas afgevoegd na het afkoelen.

Voor het effectief aanbrengen van Fermacell kant-en-klaar finish worden Fermacell spachtelmessen gebruikt.

Oppervlakte-afwerking

Omdat de Uniwarm platen een vlakke ondergrond vormen, moet Fermacell kant-en-klaar finish zo dun mogelijk worden aangebracht. De laag dient dunner te zijn dan 0,5 mm. Met het 450 mm brede FErmacell spachtelmes wordt het aangebrachte materiaal nogmaals scherp weggestreken. Met deze werkwijze is gegarandeerd dat de plaatsen waar het spachtelmes is aangezet om de finish aan te brengen, onzichtbaar zijn.

Indien overtollig materiaal wordt teruggedaan in de emmer, dient het binnen korte tijd verwerkt te worden. Laagdikten van $\geq 0,5$ mm moeten in meerdere stappen worden uitgevoerd. Daarbij moet de vorige laag helemaal droog te zijn.

Fermacell spachtelmessen kunnen na gebruik gemakkelijk met water en een borstel worden schoongemaakt. Daarna dient het blad van verenstaal zorgvuldig gedroogd te worden om vliegroestvorming te voorkomen.

Kleine oneffenheden kunnen, indien gewenst, eenvoudig met een handslijper of een slijper met stel worden verwijderd. Hiervoor kan een schuurshijf of schuurpapier met grofte P100 tot P120 worden gebruikt. Voor verdere oppervlakte-afwerking dienen geslepen vlakken stofvrij te worden gemaakt.

Montagehandleiding

www.uniwarm.nl

Wandafwerking

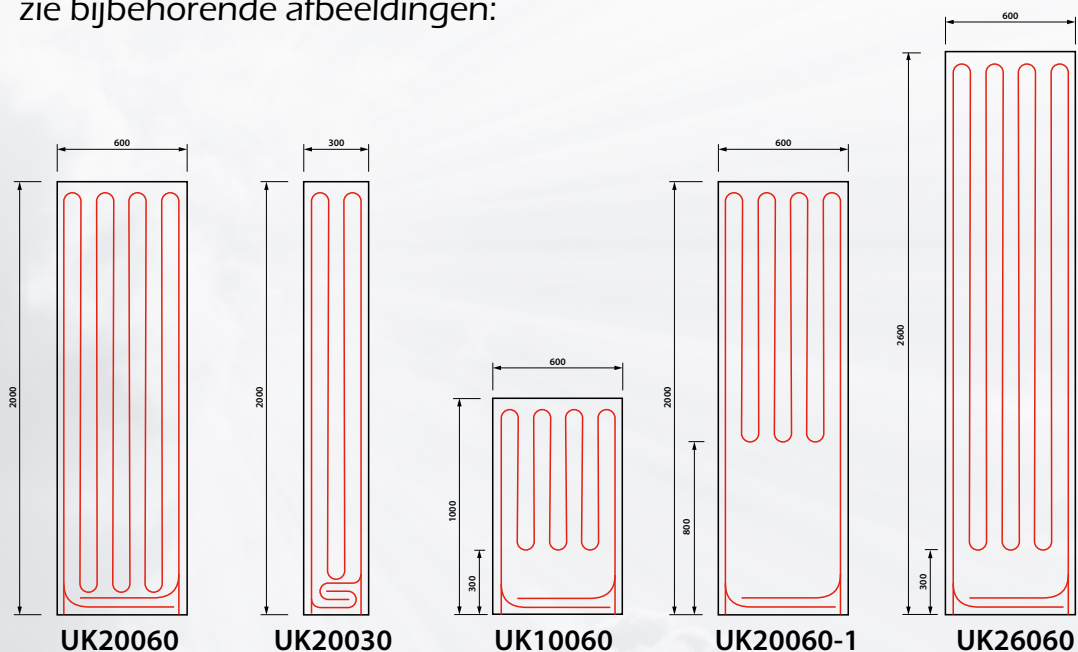
Fineer en bekledingen

De Uniwarm klimaatplaat is een gipsvezelplaat die speciaal bedoeld is voor het aanbrengen van folies, fineer en laminaat. Dankzij de speciale oppervlaktebehandeling is de plaat geschikt voor diverse lijmsystemen.

De Uniwarm klimaatplaat beplakt met een fineerlaag aan de voor- en achterzijde van $\leq 0,6$ mm heeft geen invloed op de in de testrapporten genoemde classificaties van de brandwerendheidsklassen van de Uniwarm montagewanden.

Afmetingen

De Uniwarm klimaatplaat is leverbaar in de standaarddikte van 18 mm, weliswaar zijn er verschillende afmetingen, zie bijbehorende afbeeldingen:



Figuur 11

UK20060: 600x2000 mm
UK20030: 300x2000 mm
UK10060: 600x1000 mm

UK20060-1: 600x2000 mm
UK26060: 600x2600 mm

Montagehandleiding

www.uniwarm.nl

Wandafwerking

Overige aanwijzingen voor de bekleding

- De Uniwarm klimaatmodule heeft een hogere dichtheid ($1150 \pm 50 \text{ kg/m}^3$) en kan minder worden samengedrukt dan hout. Het persen moet daarom evt. met elastisch pershulpgereedschap worden uitgevoerd om de druk gelijkmatig te kunnen verdelen.
- Gips is slecht onbeperkt stabiel tot + 40 °C, daarboven verliest het langzaam – vanaf 100 °C snel zogenaamd kristalwater en daarmee zijn sterkte. Bepaling van de vochtigheidsgraad moet daarom door droging bij + 40 °C worden uitgevoerd, warme verlijming in ieder geval onder de 95 °C.
- De van het klimaat afhankelijke uitzetting- en krimpwaarden tussen Fermacell en fineer verschillen sterker dan tussen houten platen en fineer. Bovendien is de bestendigheid van de lijmverbinding van de bovenste Fermacell laag geringer dan die van houten platen. Daarom moeten lijmen met een groot penetratievermogen worden gebruikt. In de praktijk bereikt de bestendigheid van bijvoorbeeld een lijmverbinding met ureumformaldehydelijm waarden van meer dan 0,5 N/mm². Dit maakt gefineerde grondplaten geschikt voor gebruik in een ruimte met 40 tot 70 % relatieve luchtvochtigheid.
- Bij bekleding met materiaal met kleinere uitzetting- en krimpwaarden dan fineer kan ook met dispersielijmen (bestendigheid van de lijmverbinding in de praktijk ca. 0,3 N/mm²) worden gewerkt.
- Het aanbrengen van randlagen kan op de gebruikelijke wijze worden uitgevoerd. Zeer geschikt zijn smeltlijmen met een lage viscositeit en lange open tijden. De stabiliteit van de lijmverbindingen van hoeken en randen kan met primers nog aanzienlijk worden verbeterd.

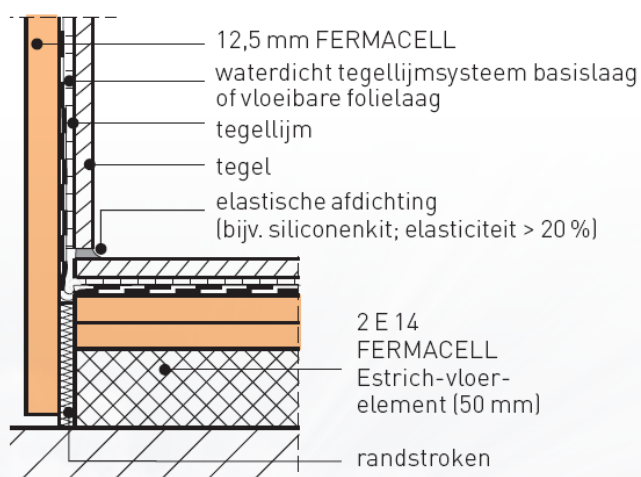
Montagehandleiding

www.uniwarm.nl

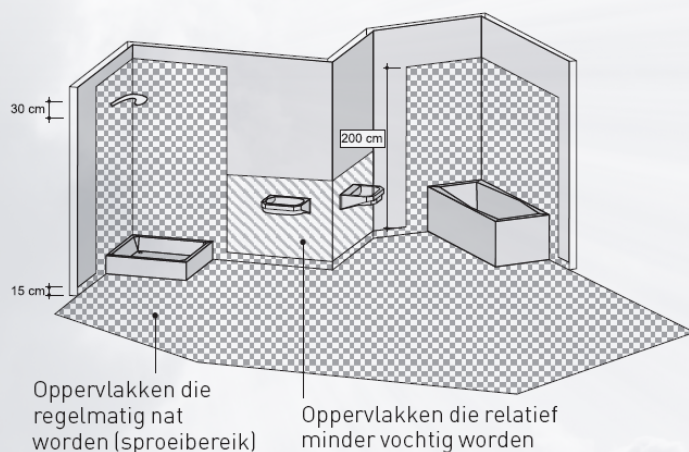
Wandafwerking

In ieder geval dienen voor het aanbrengen van de lijm een aantal proefbekledingen te worden gemaakt!

De verantwoordelijkheid voor de kwaliteit van de lijmverbinding ligt bij degene die de bekleding verzorgt!



Wand- vloeraansluiting in sproeibereik



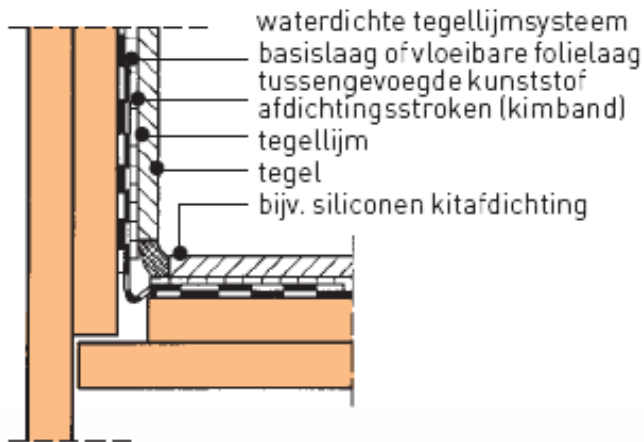
Af te dichten oppervlakken

Figuur 12

Montagehandleiding

www.uniwarm.nl

Wandafwerking



**Wand- hoekaansluiting
in sproeibereik**

Figuur 13



**Wandaansluitingen van
doucheceel of badkuip.
Aansluitingen aan
Uniwarm montagewand,
enkele beplating**

Figuur 13



**Aansluiting aan
Uniwarm montagewand
met een laag
doorlopende Uniwarm
klimaatmodules en
boven de badkuip twee
lagen**

Figuur 14

Montagehandleiding

www.uniwarm.nl

Het plaatsen van de Uniwarm Klimaatmodule-leiding

Voordat de bevestiging van de Klimaatmodule-platen aan de onderconstructie plaats vindt moet de klimaatmodule-leiding uit de "transportstand" gehaald worden en in de lange sleuf aan de zijkant worden gelegd, zodat de leiding later op de verwarming kan worden aangesloten.

Aansluiten van de Uniwarm Klimaatmodule-leidingen

Na de montage van klimaatmodule-platen en de verwarmingscircuitverdelers kunnen de enkele moduleplaten op het gewenste verwarmingscircuit worden aangesloten.

Let op: er mag maximaal 5,0 m² Uniwarm klimaatmodule per verwarmingscircuit worden aangesloten!

Een duurzame, dichte verbinding wordt gewaarborgd door de Uniwarm systeemcomponenten:

- Uniwarm klimaatmodule-leiding (12x1,8mm en / of 16x2mm)
- Uniwarm Kalibreergereedschap
- Uniwarm persfittingen en pers-gereedschap

1. Afkorten/ Inkorten Klimaatmodule-leiding

De Klimaatmodule-leiding dient met een afkortschaar haaks afgeknipt te worden.

2. Kalibreren/ Verruimen van e Klimaatmodule-leiding

Het einde van de leiding met het passende Uniwarm kalibreer/ruimer gereedschap kalibreren/ruimer maken.. Het gereedschap tot aan de aanslagkant in de leiding schuiven en/of indraaien. Door zichtcontrole zekerstellen dat de bovenzijde van de leiding glad, schoon en spanningloos is.

3. Ontbramen

De bramen aan de binnenkant, bovenkant, van de leiding dienen met een ontbramer worden verwijderd.

Montagehandleiding

www.uniwarm.nl

Het plaatsen van de Uniwarm Klimaatmodule-leiding

4. Persfitting bevestiging

Het einde van de leiding met de uitstekende pershuls tot en met de aanslag, het middeldeel, op het stootlichaam schuiven. (visuele controle: leiding moet te zien zijn door het gaatje aan de zijkant van de pershuls)

5. Stapsgewijs persen (d.m.v Accuperstang)

Druk de perstang met de hand dusdanig ver samen, dat de perstang zo ver geopend is, dat deze over de persfitting kan worden geschoven. De machine met de perstang moet daarbij haaks op de leiding, op de persfitting worden gezet. (let op! Alleen een schone en onbeschadigde persbek kan een foutloze persing hebben.)

- Laat de perstang los, zodat deze over de persfitting sluit.
- Houdt de schakelaar van de machine net zolang ingedrukt totdat de perstang volledig is gesloten. Dit wordt aangegeven door middel van een geluidssignaal(klakken)

Let op: controleer of de perstang volledig is gesloten!
(perscontour moet gelijkmatig en regelmatig op de omtrek van de persfitting(ringvormig) te zien zijn)

- Druk hierna net zolang op de terugstelhendel totdat de persrollen weer in uitgangspositie zijn. Druk de perstang met de hand samen zodat de tang van de persfitting kan worden afgenomen.

Wanneer men de leiding wil buigen, mag dit uitsluitend minimaal 1xD (bij 12x1,8mm 1x12 =12mm en bij 16x2mm 1x16=16mm) na de fitting gebogen worden. Persmachine en persbek dient regelmatig, door het liefst de fabrikant gecontroleerd worden.

**Vullen en ontluchten van het Uniwarm klimaatstelsel,
met de hierbij behorende verwarmingverdelers drukproef.**

Montagehandleiding

www.uniwarm.nl

Het plaatsen van de Uniwarm Klimaatmodule-leiding

De kogelkranen bij de aanvoer en bij alle retoursegmenten worden gesloten. Alle aanvoerventielen worden geopend. Dan wordt op beide vulkranen aan de aan- en retourbalk een waterslang aangesloten. De aanvoerbalk wordt onder druk gezet en het retoursegment van de eerste verwarmingsgroep wordt geopend. Zo wordt via de aanvoer het water door deze hele "groep" gestuurd en grondig doorgespoeld. De waterslang van de retour wordt in de emmer of afvoer gestopt.

Komt het water er vrij van lucht uit dan wordt het geopende retoursegment gesloten en staat de eerste verwarmingsgroep onder druk. Meteen hierna wordt het volgende retoursegment geopend. Bij de andere verwarmingsgroepen wordt hetzelfde systematisch doorspoelen achtereenvolgens uitgevoerd, totdat het hele systeem is gevuld.

Als laatste wordt het systematisch doorspoelen één keer herhaald met opening van alle aanvoer en retourkranen. De beide vulkranen voor de vloerverwarmingverdeler worden gesloten, de aanvoer en retoursegmenten van alle verwarmingsgroepen worden geopend. Nu staat de vloerverwarmingverdeler volledig onder druk.

Nu moet via een vul- en tapkraan van het verwarmingscircuit een dichtheidstest voor de duur van 24 uur worden uitgevoerd. Hierna moeten alle koppelstukken nogmaals worden getest, de druk moet naar 2 á 3 bar zakken en dit tot en met het einde van de werkzaamheden handhaven om eventuele beschadigingen te onderkennen.

Montagehandleiding

www.uniwarm.nl

Het plaatsen van de Uniwarm Klimaatmodule-leiding

De in Bedrijfstelling van het Uniwarm klimaatsysteem

De hoofdafsluiter en de verwarmingafsluiters dienen te worden geopend. Het klimaatsysteem moet ontvlucht worden. Wanneer het systeem ontvlucht is kan de circulatiepomp ingeschakeld worden. Na de in bedrijfstelling van het Uniwarm klimaatsysteem kan het systeem als onderhoudsvrij worden gezien. Hierbij zijn technische veranderingen voorbehouden!

Dichtheidsproef

Het Uniwarm klimaatsysteem moet na afloop van de bevestigingswerkzaamheden en voor de eindwerkzaamheden (wandbekleding, plamuren, schilderen, behangen en tegelen) met een waterdrukproef op zijn dichtheid worden getest. De hoogte van deze drukproef dient 10 Bar te zijn. Wanneer er zich bevriezingsgevaar voordoet dienen hier passende maatregelen voor genomen te worden. Dit kan door bijvoorbeeld door het gebruik van antivries of door aanpassing van de temperatuur in het gebouw.

Verwarmingsprotocol

De verwarming van het Uniwarm klimaatsysteem dient stapsgewijs, op de volgende manier te gebeuren:

- Instellen van een aanvoertemperatuur van 23 tot 30 °C
- Gedurende 1 dag bijhouden van deze temperatuur.
Voer de aanvoertemperatuur op naar 30 tot 40 °C en gedurende een X dag bijhouden van de aanvoertemperatuur
- Instellen op de maximaal berekende aanvoertemperatuur plus 5 °C.

Let op: de maximaal toegestane aanvoertemperatuur van het Uniwarm Klimaatsysteem is: 50 °C. Dit gedurende ½ dag bijhouden.

Montagehandleiding

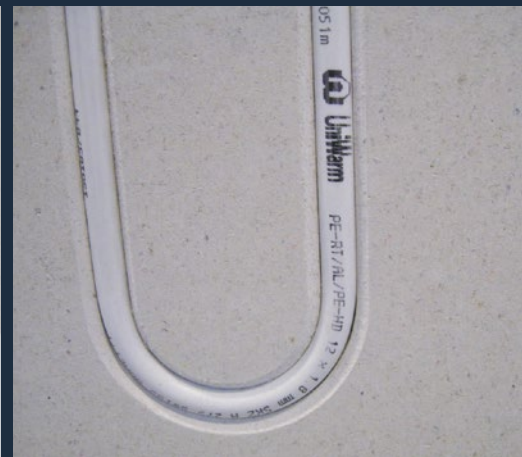
www.uniwarm.nl

A background image featuring a bright sunburst effect over a sky filled with white, fluffy clouds. The sunburst consists of numerous thin, radiating lines emanating from a central point, creating a sense of light and energy. The overall color palette is light and airy, with soft blues and whites.

Montagehandleiding

www.uniwarm.nl

WAND-/PLAFONDMODULE



Gemak en behaaglijkheid met de Uniwarm Wand- en Plafond Module

De wand- en plafondmodule van Uniwarm is een verwarming-, koeling en afwerkingslichaam in één. Het zijn afbouwplaten die een behaaglijke stralingswarmte afgeven en eenvoudig zijn te plaatsen. De wand- en plafondmodules maken deel uit van het Uniwarm klimaatsysteem welke bestaat uit een inventieve combinatie van een lage temperatuur verwarmingssysteem (LTV) en afbouwplaten. De modules zijn geschikt voor het verwarmen en koelen van ruimtes via wand, vloer en plafond. De basisplaat kan door zijn homogene structuur extreem worden belast. Het systeem is zo ontworpen dat ze snel reageert op de warmte of koelvraag.

Toepassingsgebieden

Het Uniwarm klimaatsysteem is een droogbouwstelsel en biedt onder andere een oplossing bij:

- > duurzame bouw
- > renovatieprojecten
- > luxe woning(nieuw)bouw
- > utiliteitsbouw
- > 'passief huis'
- > houtskelbouw

Gemak en behaaglijkheid met de Uniwarm Wand- en Plafond Module

Voordelen:

- tijdwinst bij montage: module is al voorzien van de leidingen
- vijf standaard platen voor verschillende situaties
- verwarmingslichaam, koelsysteem en afbouwplaat in één
- behaaglijkheid door 100% stralingswarmte
- luxe uitstraling, duurzaam in gebruik
- gezond binnenklimaat door minimale luchtverplaatsing
- ze reageert snel op de warmte of koelvraag
- 100% diffusiedichte leidingen
- toepassing van Fermacell gipsvezelplaat: 100% recycleproduct, licht, sterk en stootvast
- vele afwerkingen mogelijk: onder andere betegelen, behangen, schilderen
- aan te sluiten op bestaande cv
- maatwerk mogelijk
- levering met legplan, ontwerp en advies
- bestekstekst op aanvraag

Uniwarm, systeemaanbieder in duurzame energie-voorziening voor de verwarmings- en koelingsbranche werkt uitsluitend met kwaliteitsproducten. De plaat is van het fabricaat Fermacell, de leidingen hebben een aluminium kern en zijn 100% diffusiedicht. Verstoppingen door het binnendringen van zuurstof in het systeem zijn uitgesloten. Dit maakt dat het klimaatsysteem garant staat voor **duurzaamheid** en **optimaal comfort**.



Netwerkweg 3a | 7251 KV VORDEN | Tel: +31 (0) 575-555777

Fax: +31 (0) 575-551128 | E-mail: info@uniwarm.nl | www.uniwarm.nl | shop.uniwarm.nl