



VERDELERS

Verdeler met E-heater

Artikelnr. 1937000004



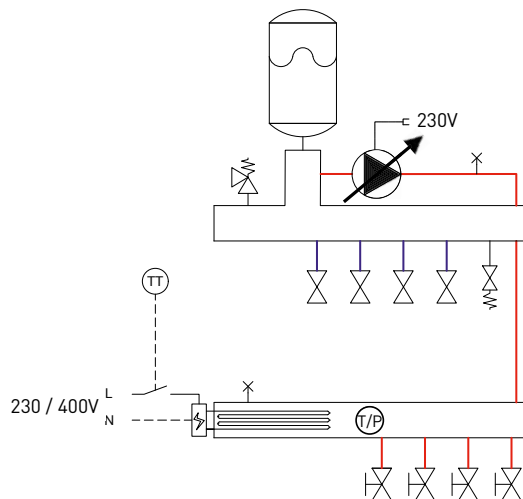
De vloerverwarmingsverdeler met E-heater verwarmt het water direct door middel van een elektrisch element. De circulatiepomp en het elektrisch element worden aangestuurd door een radiografisch bestuurbare thermostaat van Delta Dore.

De E-heater met vloerverwarming is een standalone verwarmingssysteem. Goed regelbaar en controleerbaar. Het is uitermate geschikt voor locaties met geringe warmtevraag waar geen cv ketel of warmtepomp beschikbaar is, en waar het comfort van vloerverwarming gewenst is.

Toepassingen:

- Vloerverwarming in woning, stalboxen, tiny houses, vakantiewoningen, appartementen
- Wandverwarming
- Hoofd- en bijverwarming

Principeschema



OPTIONEEL

00 FLOW	Debietmeters
192230	Stelaandrijving 230V
192024	Stelaandrijving 24V
00opt350	Comfortiser
	Euro konuskoppelingen (zie pagina 22)

Garantiebepaling: Garantie verdeler en componenten: 2 jaar (bij toepassing diffusiedichte leiding volgens DIN 4726)

Verdeler met E-heater info

ARTIKELNUMMER	ARTIKELOMSCHRIJVING	H x B x D (mm)	EENHEID
1937000002	Vloerverw.verdeelstat met E-heater + thermostaat RF 2 groepen	560 x 600 x 230	st
1937000003	Vloerverw.verdeelstat met E-heater + thermostaat RF 3 groepen	560 x 600 x 230	st
1937000004	Vloerverw.verdeelstat met E-heater + thermostaat RF 4 groepen	560 x 600 x 230	st
1937000005	Vloerverw.verdeelstat met E-heater + thermostaat RF 5 groepen	560 x 800 x 230	st
1937000006	Vloerverw.verdeelstat met E-heater + thermostaat RF 6 groepen	560 x 800 x 230	st
1937000007	Vloerverw.verdeelstat met E-heater + thermostaat RF 7 groepen	560 x 800 x 230	st
1937000008	Vloerverw.verdeelstat met E-heater + thermostaat RF 8 groepen	560 x 800 x 230	st