

Artikelnr. 1930255005



De RIHO LTV-verdeler kan worden toegepast bij installaties met een hoog temperatuur verwarmingssysteem (bijv. HR CV-ketel), of bij installaties met een laag temperatuur verwarmingssysteem en/of hoog temperatuur koelingsysteem (bijv. hybride warmtepomp of warmtepomp).

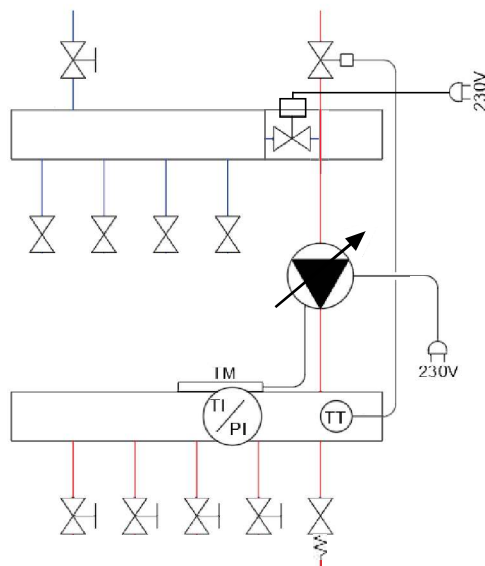
De aanvoertemperatuur van de vloerverwarming is door de eigen mengregeling van de verdeler te bepalen. Middels de thermostaatknop op de primaire aanvoer is eenvoudig de gewenste watertemperatuur (20–50 °C) in te stellen.

De LTV-verdeler is voorzien van een geavanceerde regeling die zorgt voor een optimale werking van het vloerverwarmingssysteem. De verdeler past zich automatisch aan op basis van de actuele warmtebron (cv-ketel of warmtepomp), zodat het systeem altijd efficiënt functioneert.

**Toepassingen**

- Vloerverwarming in woning- en utiliteitsbouw
- Wandverwarming
- Hoofd- en basisverwarming

**Principeschema**



**AANSLUITDIAMETER PRIMAIR**

1 t/m 4 groepen: DN 15 (1/2")  
5 t/m 20 groepen: DN 20 (3/4")

**AANSLUITDIAMETER SECUNDAIR**

3/4" buitendraad, Euroconus (aansluiting voor leidingkoppelingen)

*Garantiebepaling: Garantie verdeler en componenten:  
2 jaar (bij toepassing diffusiedichte leiding volgens DIN 4726)*

**Info: Boxer LTV hybride verdeler**

KORTINGSGROEP	ARTIKELNUMMER	ARTIKELOMSCHRIJVING	H x B x D (mm)
19	1930255001	Boxer LTV hybride verdeler 1-groep	460 x 305 x 180
19	1930255002	Boxer LTV hybride verdeler 2-groepen	460 x 355 x 180
19	1930255003	Boxer LTV hybride verdeler 3-groepen	460 x 405 x 180
19	1930255004	Boxer LTV hybride verdeler 4-groepen	460 x 455 x 180
19	1930255005	BoxerLTV hybride verdeler 5-groepen	460 x 505 x 180
19	1930255006	BoxerLTV hybride verdeler 6-groepen	460 x 555 x 180
19	1930255007	Boxer LTV hybride verdeler 7-groepen	460 x 605 x 180
19	1930255008	Boxer LTV hybride verdeler 8-groepen	460 x 655 x 180
19	1930255009	Boxer LTV hybride verdeler 9-groepen	460 x 705 x 180
19	1930255010	Boxer LTV hybride verdeler 10-groepen	460 x 755 x 180
19	1930255011	Boxer LTV hybride verdeler 11-groepen	460 x 805 x 180
19	1930255012	Boxer LTV hybride verdeler 12-groepen	460 x 855 x 180
19	1930255013	Boxer LTV hybride verdeler 13-groepen	460 x 905 x 180
19	1930255014	Boxer LTV hybride verdeler 14-groepen	460 x 955 x 180
19	1930255015	Boxer LTV hybride verdeler 15-groepen	460 x 955 x 180