

Artikelnr. 1923000004



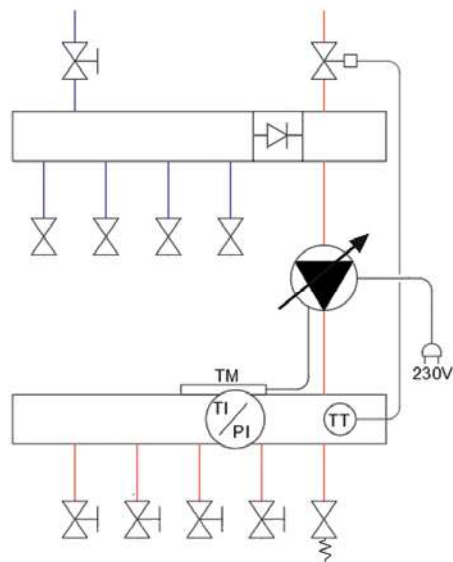
De Riho Stadsverwarmingsverdeler wordt toegepast bij installaties die gevoed worden vanuit een warmte-distributienet. Deze verdeler voldoet aan de eisen gesteld door de reguliere stadsverwarmingsleveranciers. In de by-pass is een terugslagklep geplaatst zodat er geen kortsluiting kan plaatsvinden tussen de aanvoer en retour. Daarnaast wordt de primaire retourwatertemperatuur begrensd middels een RTL ventiel. Middels de thermostaatknop op de primaire aanvoer is eenvoudig de gewenste water-temperatuur (20–50 °C) in te stellen. De aanvoerventielen op de secundaire groepen zijn voorzien van een instelbare debietregeling.



Toepassingen:

- Vloerverwarming in woning- en utiliteitsbouw aangesloten op een warmte-distributienet
- Hoofd- en basisverwarming

Principeschema



AANSLUITDIAMETER PRIMAIR

2 t/m 7 groepen: DN 15 (1/2") bi
8 t/m 15 groepen: DN 20 (3/4") bi

AANSLUITDIAMETER SECUNDAIR

3/4" buitendraad, Euroconus (aansluiting voor leidingkoppelingen)

Ook verkrijgbaar met Constant flow ventielen

Garantie bepaling: Garantie verdeler en componenten:
2 jaar (bij toepassing diffusiedichte leiding volgens DIN 4726)

Info: Boxer stadsverwarming

KORTINGSGROEP	ARTIKELNUMMER	ARTIKELOMSCHRIJVING	H x B x D (mm)
19	1923000001	Boxer Stadsverwarming 1 groep	–
19	1923000002	Boxer Stadsverwarming 2 groepen	470 x 240 x 180
19	1923000003	Boxer Stadsverwarming 3 groepen	470 x 290 x 180
19	1923000004	Boxer Stadsverwarming 4 groepen	470 x 340 x 180
19	1923000005	Boxer Stadsverwarming 5 groepen	470 x 390 x 180
19	1923000006	Boxer Stadsverwarming 6 groepen	470 x 440 x 180
19	1923000007	Boxer Stadsverwarming 7 groepen	470 x 490 x 180
19	1923000008	Boxer Stadsverwarming 8 groepen	470 x 540 x 180
19	1923000009	Boxer Stadsverwarming 9 groepen	470 x 590 x 180
19	1923000010	Boxer Stadsverwarming 10 groepen	470 x 640 x 180
19	1923000011	Boxer Stadsverwarming 11 groepen	470 x 690 x 180
19	1923000012	Boxer Stadsverwarming 12 groepen	470 x 740 x 180
19	1923000013	Boxer Stadsverwarming 13 groepen	470 x 790 x 180
19	1923000014	Boxer Stadsverwarming 14 groepen	470 x 840 x 180
19	1923000015	Boxer Stadsverwarming 15 groepen	470 x 890 x 180