

Artikelnr. 1927000004



De RIHO Boxer verdeler wordt toegepast bij installaties met een hoog temperatuur verwarmingssysteem (bijv. HR CV-ketel). De aanvoertemperatuur van de vloerverwarming is door de eigen mengregeling van de verdeler te bepalen. Middels de thermostaatknop op de primaire aanvoer is eenvoudig de gewenste watertemperatuur (20–50 °C) in te stellen. De aanvoerventielen op de secundaire groepen zijn voorzien van een instelbare debietregeling.

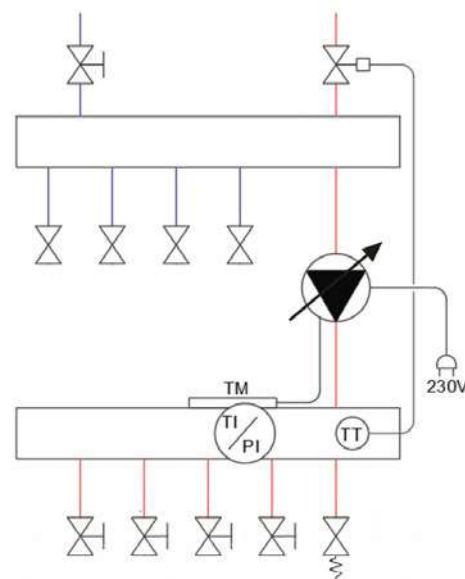


De verdeler is 100% hydraulisch neutraal waardoor de doorstroming in het primaire CV-systeem niet beïnvloed wordt door de vloerverwarming.

Toepassingen:

- Vloerverwarming in woning- en utiliteitsbouw
- Wandverwarming
- Hoofd- en basisverwarming

Principeschema



AANSLUITDIAMETER PRIMAIR

1 t/m 7 groepen: DN 15 (1/2")  
8 t/m 15 groepen: DN 20 (3/4")

AANSLUITDIAMETER SECUNDAIR

3/4" buitendraad, Euroconus (aansluiting voor leidingkoppelingen)

**Garantiebepaling:** Garantie verdeler en componenten:  
2 jaar (bij toepassing diffusiedichte leiding volgens DIN 4726)

Info: Boxer verdeler

KORTINGSGROEP	ARTIKELNUMMER	ARTIKELOMSCHRIJVING	H x B x D (mm)
19	1927000001	Boxer verdeler met aanvoer- en retourkraan 1 groep	460 x 240 x 180
19	1927000002	Boxer verdeler met aanvoer- en retourkraan 2 groepen	460 x 240 x 180
19	1927000003	Boxer verdeler met aanvoer- en retourkraan 3 groepen	460 x 290 x 180
19	1927000004	Boxer verdeler met aanvoer- en retourkraan 4 groepen	460 x 340 x 180
19	1927000005	Boxer verdeler met aanvoer- en retourkraan 5 groepen	460 x 390 x 180
19	1927000006	Boxer verdeler met aanvoer- en retourkraan 6 groepen	460 x 440 x 180
19	1927000007	Boxer verdeler met aanvoer- en retourkraan 7 groepen	460 x 490 x 180
19	1927000008	Boxer verdeler met aanvoer- en retourkraan 8 groepen	460 x 540 x 180
19	1927000009	Boxer verdeler met aanvoer- en retourkraan 9 groepen	460 x 590 x 180
19	1927000010	Boxer verdeler met aanvoer- en retourkraan 10 groepen	460 x 640 x 180
19	1927000011	Boxer verdeler met aanvoer- en retourkraan 11 groepen	460 x 690 x 180
19	1927000012	Boxer verdeler met aanvoer- en retourkraan 12 groepen	460 x 740 x 180
19	1927000013	Boxer verdeler met aanvoer- en retourkraan 13 groepen	460 x 790 x 180
19	1927000014	Boxer verdeler met aanvoer- en retourkraan 14 groepen	460 x 840 x 180
19	1927000015	Boxer verdeler met aanvoer- en retourkraan 15 groepen	460 x 890 x 180