



Innovatief product

Artikelnr. 19ECO19-04



De RIHO Boxer Constant Flow verdeler wordt toegepast bij installaties met een hoog temperatuur verwarmingssysteem (bijv. HR CV-ketel). De aanvoertemperatuur van de vloerverwarming is door de eigen mengregeling van de verdeler te bepalen. Middels de thermostaatknop op de primaire aanvoer is eenvoudig de gewenste watertemperatuur (20–50 °C) in te stellen. De verdeler is 100% hydraulisch neutraal waardoor de doorstroming in het primaire CV-systeem niet beïnvloed wordt door de vloerverwarming.

Toepassingen:

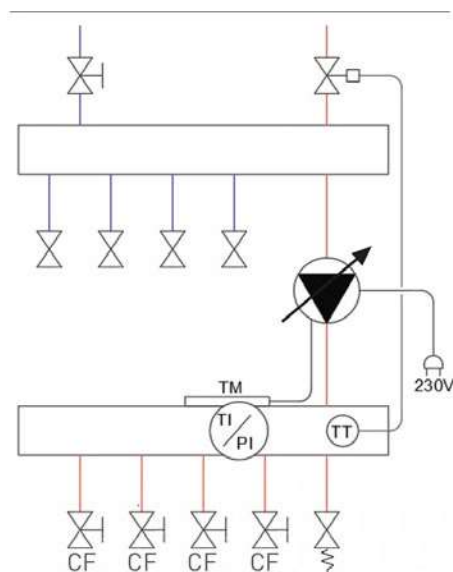
- Vloerverwarming in woning- en utiliteitsbouw
- Hoofd- en basisverwarming
- Wandverwarming

CONSTANT FLOW

De Constant Flow verdeler zijn per groep voorzien drukgecompenseerde debietregelaars. Hiermee wordt een constant debiet gerealiseerd ongeacht drukschommelingen in de installatie en is de vloerverwarmingsinstallatie volledig in balans.

- Gebalanceerde installatie
- Energie optimalisatie
- Eenvoudige instelling
- Benodigde voordruk installatie 10kPa
- Uitermate geschikt bij toepassing naregeling
- Comfort en bedrijfszekerheid
- Volumestroom instelbaar 10–150l/h

Principeschema



AANSLUITDIAMETER PRIMAIR

2 t/m 7 groeps: DN 15 (1/2") bi
8 t/m 15 groeps: DN 20 (3/4") bi

AANSLUITDIAMETER SECUNDAIR

3/4" buitendraad, Euroconus (aansluiting voor leidingkoppelingen)

Garantie bepaling: Garantie verdeler en componenten: 2 jaar (bij toepassing diffusiedichte leiding volgens DIN 4726)

Info: Riho Boxer ECO Constant Flow verdeler

KORTINGSGROEP	ARTIKELNUMMER	ARTIKELOMSCHRIJVING	H x B x D (mm)
191	19ECO19-02	Riho Boxer ECO Constant-verdeler 2-groepen	460 x 240 x 180
191	19ECO19-03	Riho Boxer ECO Constant-verdeler 3-groepen	460 x 290 x 180
191	19ECO19-04	Riho Boxer ECO Constant-verdeler 4-groepen	460 x 340 x 180
191	19ECO19-05	Riho Boxer ECO Constant-verdeler 5-groepen	460 x 390 x 180
191	19ECO19-06	Riho Boxer ECO Constant-verdeler 6-groepen	460 x 440 x 180
191	19ECO19-07	Riho Boxer ECO Constant-verdeler 7-groepen	460 x 490 x 180
191	19ECO19-08	Riho Boxer ECO Constant-verdeler 8-groepen	460 x 540 x 180
191	19ECO19-09	Riho Boxer ECO Constant-verdeler 9-groepen	460 x 590 x 180
191	19ECO19-10	Riho Boxer ECO Constant-verdeler 10-groepen	460 x 640 x 180
191	19ECO19-11	Riho Boxer ECO Constant-verdeler 11-groepen	460 x 690 x 180
191	19ECO19-12	Riho Boxer ECO Constant-verdeler 12-groepen	460 x 740 x 180
191	19ECO19-13	Riho Boxer ECO Constant-verdeler 13-groepen	460 x 790 x 180
191	19ECO19-14	Riho Boxer ECO Constant-verdeler 14-groepen	460 x 840 x 180
191	19ECO19-15	Riho Boxer ECO Constant-verdeler 15-groepen	460 x 890 x 180