

Artikelnr. 19RT-05-04

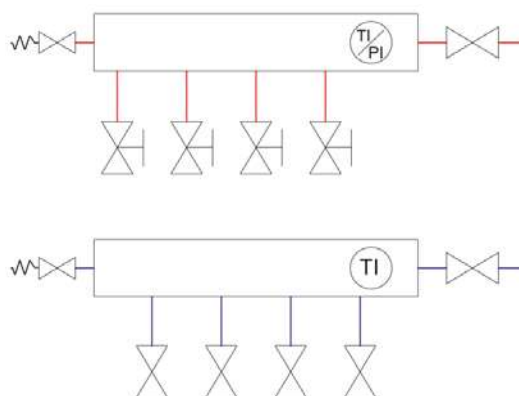


De RIHO VK-verdeler wordt toegepast bij installaties met een laag temperatuur verwarming-systeem en/of hoog temperatuur koelingsysteem (bijv. warmtepomp). De aanvoertemperatuur wordt bepaald door de (voor) mengregeling in de installatie. De verdeler is geschikt voor zowel verwarming als koeling. De aanvoerventielen op de secundaire groepen zijn voorzien van een instelbare debietregeling. De verdeler is standaard rechts voorbereid en eenvoudig om te zetten tot linker aansluiting.

Toepassingen

- Vloerverwarming in woning- en utiliteitsbouw
- Vloer-, wand- en plafondkoeling als passieve koeling
- Hoofd- en basisverwarming

Principeschema



AANSLUITDIAMETER PRIMAIR

2 t/m 15 groepen: DN 25 (1")

AANSLUITDIAMETER SECUNDAIR

3/4" buitendraad, Euroconus (aansluiting voor leidingkoppelingen)

*Garantie bepaling: Garantie verdeler en componenten:
2 jaar (bij toepassing diffusiedichte leiding volgens DIN 4726)*

Info: Riho verwarmen/koelen verdeler

KORTINGSGROEP	ARTIKELNUMMER	ARTIKELOMSCHRIJVING	H x B x D (mm)
19	19RT-05-02	Riho Verwarmen/Koelen verdeler 2-groepen	355 x 300 x 155
19	19RT-05-03	Riho Verwarmen/Koelen verdeler 3-groepen	355 x 350 x 155
19	19RT-05-04	Riho Verwarmen/Koelen verdeler 4-groepen	355 x 400 x 155
19	19RT-05-05	Riho Verwarmen/Koelen verdeler 5-groepen	355 x 450 x 155
19	19RT-05-06	Riho Verwarmen/Koelen verdeler 6-groepen	355 x 500 x 155
19	19RT-05-07	Riho Verwarmen/Koelen verdeler 7-groepen	355 x 550 x 155
19	19RT-05-08	Riho Verwarmen/Koelen verdeler 8-groepen	355 x 600 x 155
19	19RT-05-09	Riho Verwarmen/Koelen verdeler 9-groepen	355 x 650 x 155
19	19RT-05-10	Riho Verwarmen/Koelen verdeler 10-groepen	355 x 700 x 155
19	19RT-05-11	Riho Verwarmen/Koelen verdeler 11-groepen	355 x 750 x 155
19	19RT-05-12	Riho Verwarmen/Koelen verdeler 12-groepen	355 x 800 x 155
19	19RT-05-13	Riho Verwarmen/Koelen verdeler 13-groepen	355 x 850 x 155
19	19RT-05-14	Riho Verwarmen/Koelen verdeler 14-groepen	355 x 900 x 155
19	19RT-05-15	Riho Verwarmen/Koelen verdeler 15-groepen	355 x 950 x 155