



Innovatief product

ArtikeInr. 19RT-20-04



De RIHO VK Constant Flow verdeler wordt toegepast bij installaties met een laag temperatuur verwarmingsstelsel en/of hoog temperatuur koelingsstelsel (bijv. warmtepomp). De aanvoertemperatuur wordt bepaald door de (voor)mengregeling in de installatie. De verdeler is geschikt voor zowel verwarming als koeling. Door de thermostatische afsluiters met optie voor stelmotoren zijn de secundaire groepen sepeeraat open of dicht te zetten. De verdeler is standaard rechts voorbereid en eenvoudig om te zetten tot linker aansluiting.

Toepassingen:

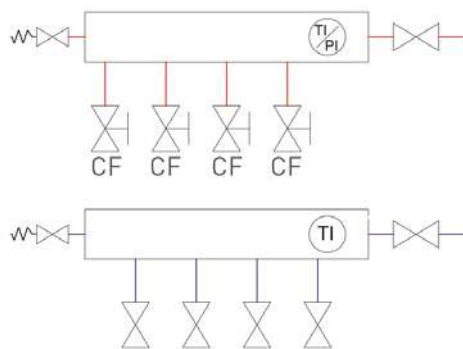
- Vloerverwarming in woning- en utiliteitsbouw
- Vloer-, wand- en plafondkoeling als passieve koeling
- Hoofd- en basisverwarming

**CONSTANT FLOW**

De Constant Flow verdeler is per groep voorzien drukgecompenseerde debietregelaars. Hiermee wordt een constant debiet gerealiseerd ongeacht drukschommelingen in de installatie en is de vloerverwarmingsinstallatie volledig in balans.

- Gebalanceerde installatie
- Energie optimalisatie
- Eenvoudige instelling
- Benodigde voordruk installatie 10kPa
- Uitermate geschikt bij toepassing naregeling
- Comfort en bedrijfszekerheid
- Volumestroom instelbaar 10-150l/h

Principeschema



AANSLUITDIAMETER PRIMAIR

2 t/m 15 groeps: DN 25 (1")

AANSLUITDIAMETER SECUNDAIR

3/4" buitendraad, Euroconus (aansluiting voor leidingkoppelingen)

*Garantie bepaling: Garantie verdeler en componenten: 2 jaar (bij toepassing diffusiedichte leiding volgens DIN 4726)*

Info: Riho VK Constant Flow verdeler

KORTINGSGROEP	ARTIKELNUMMER	ARTIKELOMSCHRIJVING	H x B x D (mm)
191	19RT-20-02	Riho VK Constant-verdeler 02-groepen	355 x 300 x 155
191	19RT-20-03	Riho VK Constant-verdeler 03-groepen	355 x 350 x 155
191	19RT-20-04	Riho VK Constant-verdeler 04-groepen	355 x 400 x 155
191	19RT-20-05	Riho VK Constant-verdeler 05-groepen	355 x 450 x 155
191	19RT-20-06	Riho VK Constant-verdeler 06-groepen	355 x 500 x 155
191	19RT-20-07	Riho VK Constant-verdeler 07-groepen	355 x 550 x 155
191	19RT-20-08	Riho VK Constant-verdeler 08-groepen	355 x 600 x 155
191	19RT-20-09	Riho VK Constant-verdeler 09-groepen	355 x 650 x 155
191	19RT-20-10	Riho VK Constant-verdeler 10-groepen	355 x 700 x 155
191	19RT-20-11	Riho VK Constant-verdeler 11-groepen	355 x 750 x 155
191	19RT-20-12	Riho VK Constant-verdeler 12-groepen	355 x 800 x 155
191	19RT-20-13	Riho VK Constant-verdeler 13-groepen	355 x 850 x 155
191	19RT-20-14	Riho VK Constant-verdeler 14-groepen	355 x 900 x 155
191	19RT-20-15	Riho VK Constant-verdeler 15-groepen	355 x 950 x 155