



Artikelnr. 1925500004

Het RIHO-verdeelstation is een complete vloerverwarmingsverdeler waarbij het secundaire circuit met een platenwisselaar gescheiden wordt van het primaire verwarmingssysteem. De verdeler wordt geleverd met wisselaar, expansievoorzieningen en overstortbeveiliging.

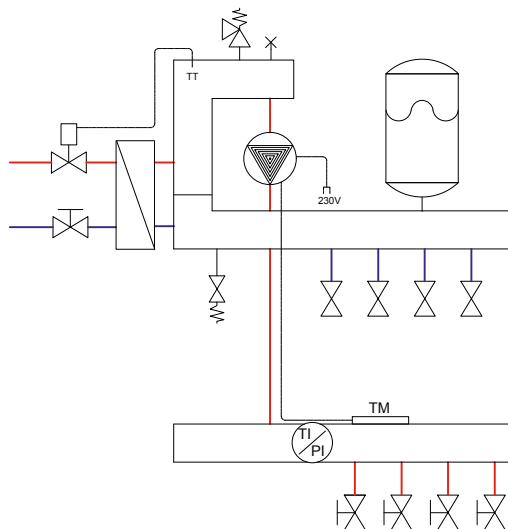
Door zijn eigen mengregeling is de aanvoertemperatuur van de vloerverwarming te bepalen. Middels de thermostaatknop op de primaire aanvoer is eenvoudig de gewenste watertemperatuur (20–50 °C) in te stellen. De aanvoertentien op de secundaire groepen zijn voorzien van een instelbare debietregeling.

De verdeler is 100% hydraulisch neutraal waardoor de doorstroming in het primaire CV-systeem niet beïnvloed wordt door de vloerverwarming.

Toepassingen:

- Vloerverwarming in woning- en utiliteitsbouw
- Wandverwarming
- Hoofd- en basisverwarming
- Terrein en oprit verwarming

Principeschema



AANSLUITDIAMETER PRIMAIR

2 t/m 7 groepen: DN 15 (1/2") bi
8 t/m 15 groepen: DN 20 (3/4") bi

AANSLUITDIAMETER SECUNDAIR

3/4" buitendraad, Euroconus (aansluiting voor leidingkoppelingen)

Garantie bepaling: Garantie verdeler en componenten: 2 jaar (bij toepassing diffusiedichte leiding volgens DIN 4726)

Info: RVS verdeelstation

KORTINGSGROEP	ARTIKELNUMMER	ARTIKELOMSCHRIJVING	H x B x D (mm)
19	1925500002	RVS verdeler, gescheiden circuit en platenwisselaar 2 groepen	490 x 530 x 245
19	1925500003	RVS verdeler, gescheiden circuit en platenwisselaar 3 groepen	490 x 530 x 245
19	1925500004	RVS verdeler, gescheiden circuit en platenwisselaar 4 groepen	490 x 530 x 245
19	1925500005	RVS verdeler, gescheiden circuit en platenwisselaar 5 groepen	490 x 600 x 245
19	1925500006	RVS verdeler, gescheiden circuit en platenwisselaar 6 groepen	490 x 560 x 245
19	1925500007	RVS verdeler, gescheiden circuit en platenwisselaar 7 groepen	490 x 640 x 245
19	1925500008	RVS verdeler, gescheiden circuit en platenwisselaar 8 groepen	490 x 720 x 245
19	1925500009	RVS verdeler, gescheiden circuit en platenwisselaar 9 groepen	490 x 800 x 265
19	1925500010	RVS verdeler, gescheiden circuit en platenwisselaar 10 groepen	490 x 880 x 265
19	1925500011	RVS verdeler, gescheiden circuit en platenwisselaar 11 groepen	490 x 960 x 265
19	1925500012	RVS verdeler, gescheiden circuit en platenwisselaar 12 groepen	490 x 1040 x 265
19	1925500013	RVS verdeler, gescheiden circuit en platenwisselaar 13 groepen	490 x 1120 x 265
19	1925500014	RVS verdeler, gescheiden circuit en platenwisselaar 14 groepen	490 x 1200 x 265
19	1925500015	RVS verdeler, gescheiden circuit en platenwisselaar 15 groepen	490 x 1280 x 265