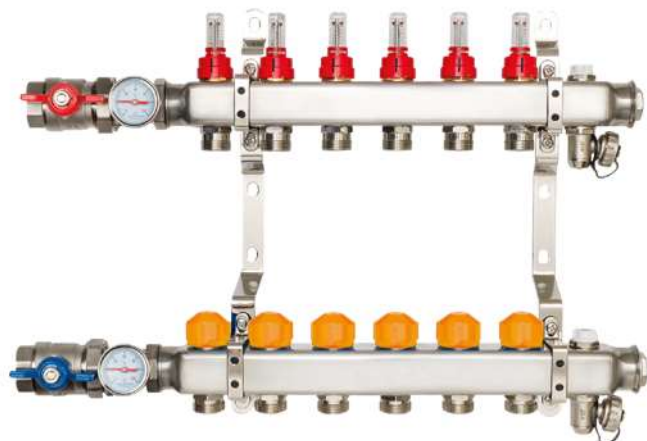


Artikelnr. 1945000006

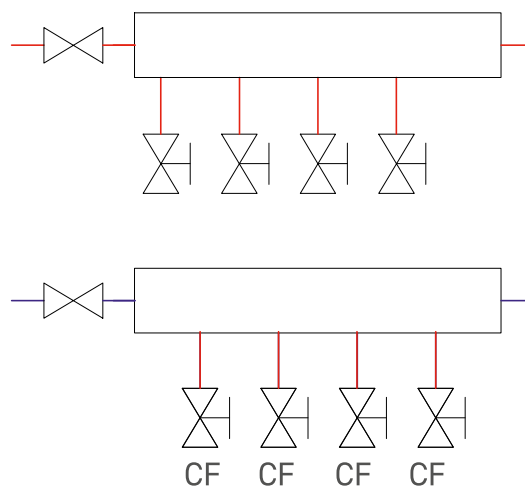


De RVS VK Constant Flow-verdeler wordt toegepast bij installaties met een laag temperatuur verwarmingssysteem en/of hoog temperatuur koelingsysteem (bijv. warmtepomp). De aanvoertemperatuur wordt bepaald door de (voor) mengregeling in de installatie. De verdeler is geschikt voor zowel verwarming als koeling. De aanvoerventielen op de secundaire groepen zijn voorzien van geïntegreerde debietmeters. De verdeler is standaard links voorbereid en eenvoudig om te zetten tot rechter aansluiting.

Toepassingen:

- Vloerverwarming in woning- en utiliteitsbouw
- Vloer-, wand- en plafondkoeling als passieve koeling
- Hoofd- en basisverwarming

Principeschema



AANSLUITDIAMETER PRIMAIR

2 t/m 12 groepen: DN 25 (1") bi

AANSLUITDIAMETER SECUNDAIR

3/4" buitendraad, Euroconus (aansluiting voor leidingkoppelingen)

Garantie bepaling: Garantie verdeler en componenten: 2 jaar (bij toepassing diffusiedichte leiding volgens DIN 4726)

Info: RVS VK Constant Flow verdeler

| KORTINGSGROEP | ARTIKELNUMMER | ARTIKELOMSCHRIJVING | H x B x D (mm) |
|---------------|---------------|-------------------------------------|-----------------|
| 191 | 1945000002 | RVS VK Constant-verdeler 02-groepen | 360 x 352 x 125 |
| 191 | 1945000003 | RVS VK Constant-verdeler 03-groepen | 360 x 402 x 125 |
| 191 | 1945000004 | RVS VK Constant-verdeler 04-groepen | 360 x 452 x 125 |
| 191 | 1945000005 | RVS VK Constant-verdeler 05-groepen | 360 x 502 x 125 |
| 191 | 1945000006 | RVS VK Constant-verdeler 06-groepen | 360 x 552 x 125 |
| 191 | 1945000007 | RVS VK Constant-verdeler 07-groepen | 360 x 602 x 125 |
| 191 | 1945000008 | RVS VK Constant-verdeler 08-groepen | 360 x 652 x 125 |
| 191 | 1945000009 | RVS VK Constant-verdeler 09-groepen | 360 x 702 x 125 |
| 191 | 1945000010 | RVS VK Constant-verdeler 10-groepen | 360 x 752 x 125 |
| 191 | 1945000011 | RVS VK Constant-verdeler 11-groepen | 360 x 802 x 125 |
| 191 | 1945000012 | RVS VK Constant-verdeler 12-groepen | 360 x 852 x 125 |