

ArtikeInr. 1924500004



Het RIHO-verdeelstation is een complete vloerverwarmingsverdeler waarbij het secundaire circuit met een platenwisselaar gescheiden wordt van het primaire verwarmingssysteem. De verdeler wordt geleverd met wisselaar, expansievoorzieningen en overstortbeveiliging.

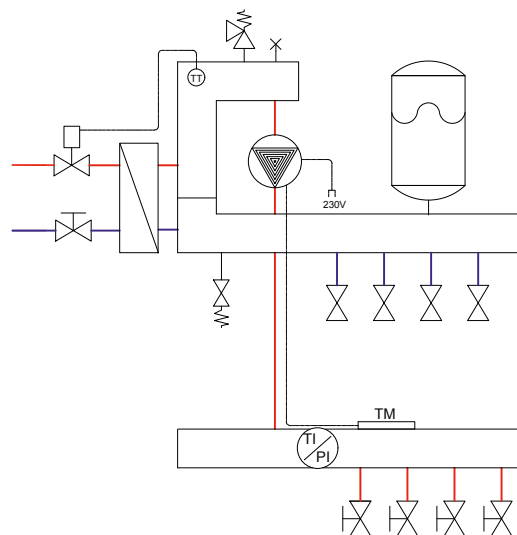
Door zijn eigen mengregeling is de aanvoertemperatuur van de vloerverwarming te bepalen. Middels de thermostaatknop op de primaire aanvoer is eenvoudig de gewenste watertemperatuur (20–50 °C) in te stellen. De aanvoertentien op de secundaire groepen zijn voorzien van een instelbare debietregeling.

De verdeler is 100% hydraulisch neutraal waardoor de doorstroming in het primaire CV-systeem niet beïnvloed wordt door de vloerverwarming.

Toepassingen:

- vloerverwarming in woning- en utiliteitsbouw
- Wandverwarming
- Hoofd- en basisverwarming
- Terrein en oprit verwarming

Principeschema



AANSLUITDIAMETER PRIMAIR

2 t/m 7 groepen: DN 15 (1/2") bi
8 t/m 15 groepen: DN 20 (3/4") bi

AANSLUITDIAMETER SECUNDAIR

3/4" buitendraad, Euroconus (aansluiting voor leidingkoppelingen)

Garantie bepaling: Garantie verdeler en componenten:
2 jaar (bij toepassing diffusiedichte leiding volgens DIN 4726)

Info: Stalen verdeelstation

KORTINGSGROEP	ARTIKELNUMMER	ARTIKELOMSCHRIJVING	H x B x D (mm)
19	192450001	Stalen verdeler, gesch. circuit & platenw. 1 groep	–
19	192450002	Stalen verdeler, gesch. circuit & platenw. 2 groepen	490 x 530 x 245
19	192450003	Stalen verdeler, gesch. circuit & platenw. 3 groepen	490 x 530 x 245
19	192450004	Stalen verdeler, gesch. circuit & platenw. 4 groepen	490 x 530 x 245
19	192450005	Stalen verdeler, gesch. circuit & platenw. 5 groepen	490 x 600 x 245
19	192450006	Stalen verdeler, gesch. circuit & platenw. 6 groepen	490 x 560 x 245
19	192450007	Stalen verdeler, gesch. circuit & platenw. 7 groepen	490 x 640 x 245
19	192450008	Stalen verdeler, gesch. circuit & platenw. 8 groepen	490 x 720 x 245
19	192450009	Stalen verdeler, gesch. circuit & platenw. 9 groepen	490 x 800 x 245
19	192450010	Stalen verdeler, gesch. circuit & platenw. 10 groepen	490 x 880 x 245
19	192450011	Stalen verdeler, gesch. circuit & platenw. 11 groepen	490 x 960 x 245
19	192450012	Stalen verdeler, gesch. circuit & platenw. 12 groepen	490 x 1040 x 245
19	192450013	Stalen verdeler, gesch. circuit & platenw. 13 groepen	490 x 1120 x 245
19	192450014	Stalen verdeler, gesch. circuit & platenw. 14 groepen	490 x 1200 x 245
19	192450015	Stalen verdeler, gesch. circuit & platenw. 15 groepen	490 x 1280 x 245